

URSA AIR

Thermal insulation and/or
construction of HVAC ducts

Isolation thermique et/ou construction
des gaines de climatisation

Aislamiento térmico y/o construcción
de conductos de climatización

Insulation for a better tomorrow







URSA is a leading insulation manufacturer

URSA est un des principaux fabricants de matériaux isolants

URSA es uno de los principales fabricantes de materiales aislantes

Thermal and acoustic insulation for comfortable and energy efficient buildings

URSA manufactures and markets thermal and acoustic insulation to address sustainability and energy efficiency in buildings. The company has been part of the Xella Group since August 2017, a Group that manufactures and markets materials for the construction of energy-efficient façades under different brand names and business units.

Isolants thermiques et acoustiques pour le confort et l'efficacité énergétique des bâtiments

URSA est une société dédiée à la production et à la commercialisation de matériaux d'isolation thermique et acoustique orientés vers la durabilité et l'efficacité énergétique des bâtiments. Depuis août 2017, elle fait partie du groupe Xella qui fabrique et commercialise des matériaux pour la construction de façades présentant un bon rendement énergétique sous différentes marques et unités commerciales.

Aislantes térmicos y acústicos para el confort y eficiencia energética de los edificios

URSA es una empresa dedicada a la producción y comercialización de materiales de aislamiento térmico y acústico orientados a la sostenibilidad y eficiencia energética en la edificación. Desde agosto de 2017 pertenece al Grupo Xella, que fabrica y comercializa, bajo distintas marcas y unidades de negocio, materiales para la construcción de fachadas eficientes energéticamente.



URSA enjoys wide commercial presence both in Spain and in Europe thanks to its 13 production plants, strategically located across the European continent. Today, the company is one of the largest mineral wool and extruded polystyrene (XPS) manufacturers in Europe; two insulating materials that complement each other to insulate buildings thermally and acoustically.

URSA's products help reduce a building's energy demand, mainly for heating and cooling, allowing users to reduce their energy consumption. They also address sustainability, not only by contributing to final user comfort, but also by helping the environment by reducing CO₂ emissions, and national economies by reducing fossil fuel dependency.

The different URSA ranges cover all building applications:

URSA TERRA mineral wool.

Thermal and acoustic insulation.

URSA PUREONE white mineral wool. Thermal and acoustic insulation.

URSA XPS Extruded polystyrene. Thermal insulation.

URSA AIR Mineral wool panels for constructing air conditioning ducts and mineral wool blankets for the interior and exterior insulation of sheet metal ducts.

URSA dispose d'une présence commerciale importante aussi bien en Espagne qu'en Europe grâce à ses 13 sites de production répartis stratégiquement sur tout le continent européen. Aujourd'hui, la société est l'un des plus grands fabricants européens de laine minérale et de polystyrène extrudé (XPS), deux matériaux d'isolation totalement complémentaires qui contribuent à l'isolation thermique et acoustique des bâtiments.

Les produits URSA contribuent à réduire la demande énergétique des bâtiments, principalement pour le chauffage et la climatisation, en permettant aux utilisateurs de réduire leur consommation d'énergie. Et, en termes de durabilité, ces produits contribuent non seulement au bien-être de l'utilisateur final, mais également à la protection de l'environnement en réduisant les émissions de CO₂, et à l'économie du pays, en le rendant moins dépendant des combustibles fossiles.

Les différentes gammes URSA couvrent toutes les applications dans le bâtiment :

URSA TERRA Laine minérale. Isolation thermique et acoustique.

URSA PUREONE Laine minérale blanche. Isolation thermique et acoustique.

URSA XPS Polystyrène extrudé. Isolation thermique.

URSA AIR Panneaux en laine minérale pour la construction de conduits de climatisation et couvertures en laine minérale pour l'isolation intérieure et extérieure des conduits en tôle métallique.

URSA cuenta con una amplia presencia comercial tanto en España como en Europa gracias a sus 13 plantas de producción repartidas estratégicamente en todo el continente europeo. La compañía es, a día de hoy, uno de los mayores fabricantes de Europa de lana mineral y poliestireno extruido (XPS), dos materiales de aislamiento totalmente complementarios que contribuyen a aislar térmica y acústicamente los edificios.

Los productos de URSA ayudan a reducir la demanda energética de los edificios, principalmente en calefacción y refrigeración, permitiendo a los usuarios una reducción en el consumo energético y, en sostenibilidad, estos productos no sólo contribuyen al bienestar del usuario final, sino también ayudan al medio ambiente, reduciendo las emisiones de CO₂, y a la economía del país, disminuyendo la dependencia de éste a los combustibles fósiles.

Las diferentes gamas URSA, cubren todas las aplicaciones en los edificios:

URSA TERRA Lana mineral. Aislamiento térmico y acústico.

URSA PUREONE Lana mineral blanca. Aislamiento térmico y acústico.

URSA XPS Poliestireno extruido. Aislamiento térmico.

URSA AIR Paneles de lana mineral para la construcción de conductos de climatización y mantas de lana mineral para aislamiento interior y exterior de conductos de chapa metálica.

Summary

Sommaire

Índice

URSA AIR pre-insulated air conditioning duct system	7	Système de conduits de climatisation pré-isolés URSA AIR	7	Sistema de conductos de climatización pre-aislados URSA AIR	7
Constructing air conditioning ducts with URSA AIR panels	9	Construction de conduits de climatisation à partir des panneaux URSA AIR	9	Construcción de conductos de climatización a partir de los paneles URSA AIR	9
Tongue-and-groove system for joining URSA AIR ducts	14	Système d'assemblage à rainure et languette des conduits URSA AIR	14	Sistema de machihembrado para la unión entre conductos URSA AIR	14
Advantages of URSA AIR air-conditioning duct systems	15	Avantages du système de conduits de climatisation URSA AIR	15	Ventajas del sistema de conductos de climatización URSA AIR	15
Reference projects	20	Ouvrages de référence	20	Obras de referencia	20
Thermal insulation and energy efficiency	23	Isolation thermique et efficacité énergétique	23	Aislamiento térmico y eficiencia energética	23
Safety and fire	27	Sécurité et feu	27	Seguridad y fuego	27
Health	29	Salubrité	29	Salubridad	29
Environment	33	Environnement	33	Medioambiente	33
Acoustics	35	Acoustique	35	Acústica	35
Technical data sheets	37	Fiches techniques	37	Fichas técnicas	37
URSA AIR Alu-Alu P5858	38	URSA AIR Alu-Alu P5858	38	URSA AIR Alu-Alu P5858	38
URSA AIR Tech2 P8058	39	URSA AIR Tech2 P8058	39	URSA AIR Tech2 P8058	39
URSA AIR Zero P8858	40	URSA AIR Zero P8858	40	URSA AIR Zero P8858	40
URSA AIR Zero A2 P8880	41	URSA AIR Zero A2 P8880	41	URSA AIR Zero A2 P8880	41
URSA AIR Aluvel P8958	42	URSA AIR Aluvel P8958	42	URSA AIR Aluvel P8958	42
URSA AIR Aluvel A2	43	URSA AIR Aluvel A2	43	URSA AIR Aluvel A2	43
URSA AIR Mineral wool rolls for duct wrapping	44	Des rouleaux de laine minérale URSA AIR pour l'isolation des gaines	44	Mantas de lana mineral URSA AIR para el aislamiento de conductos	44
URSA AIR M2021	45	URSA AIR M2021	45	URSA AIR M2021	45
URSA AIR M5102L	46	URSA AIR M5102L	46	URSA AIR M5102L	46
URSA AIR M3603	47	URSA AIR M3603	47	URSA AIR M3603	47
URSA AIR Zero IN for Duct lining	48	Isolation de l'intérieur des gaines avec l'URSA AIR Zero IN	48	Aislamiento interior de conductos con URSA AIR Zero IN	48
URSA AIR Zero IN M8703	49	URSA AIR Zero IN M8703	49	URSA AIR Zero IN M8703	49
URSA AIR Tools	50	URSA AIR Outils	50	URSA AIR Herramientas	50



URSA AIR pre-insulated air conditioning duct system

Système de conduits de climatisation pré-isolés

URSA AIR

Sistema de conductos de climatización pre-aislados

URSA AIR

URSA AIR mineral wool panels for duct construction

URSA AIR is the range of mineral wool products that URSA manufactures and distributes for thermal and acoustic insulation and/or for the construction of air conditioning ducts. URSA AIR high-density mineral wool panels can be used to make pre-insulated, high-performance air conditioning ducts. These ducts do not require sheet metal ducts as a support, but form the final ventilation system themselves.

URSA AIR panels are 25 mm thick and 1,200 mm wide and they vary in length, between 2,900 mm and 3,000 mm. URSA AIR Zero Q4 is a 40 mm-thick range of panels, which offers higher thermal resistance and better sound absorption.

Panneaux de laine minérale URSA AIR pour la construction de conduits

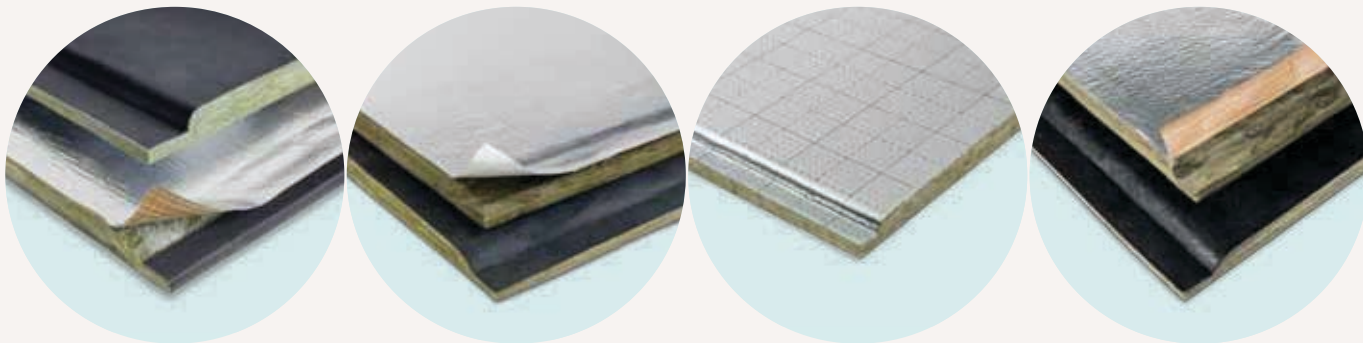
URSA AIR est la gamme de produits en laine minérale, fabriquée et distribuée par URSA, destinée à l'isolation thermique et acoustique et/ou à la construction des conduits de climatisation. Les panneaux en laine minérale haute densité URSA AIR permettent de construire des conduits de climatisation pré-isolés et hautement performants. Ces conduits n'ont besoin d'aucun support sous forme de gaine en tôle, eux-mêmes étant le système de conduction d'air.

Les panneaux URSA AIR ont une épaisseur de 25 mm, une largeur de 1 200 mm et une longueur de 3 000 ou 2 900 mm. Il existe une gamme de panneaux de 40 mm d'épaisseur appelée URSA AIR Zero Q4, qui présente une plus grande résistance thermique et une meilleure absorption acoustique.

Los paneles de lana mineral URSA AIR para la construcción de conductos

URSA AIR es la gama de productos de lana mineral, fabricada y distribuida por URSA, para el aislamiento térmico y acústico y/o para la construcción de los conductos de climatización. Los paneles de lana mineral de alta densidad URSA AIR permiten construir conductos de climatización pre-aislados de altas prestaciones. Estos conductos no requieren de ningún soporte en forma de conducto de chapa metálica, sino que son en sí mismos el sistema de conducción del aire.

Los paneles URSA AIR tienen 25 mm de espesor, 1.200 mm de ancho y una longitud que puede ser de 3.000 mm o 2.900 mm. Hay una gama de paneles de 40 mm de espesor denominada URSA AIR Zero Q4, que presenta una mayor resistencia térmica, y mejor absorción acústica.



URSA AIR panels are faced with an aluminium-based material on the outside. This outer layer guarantees the final duct's strength. Aluminium offers highly vapour resistant insulation, preventing interstitial condensation.

- **Kraft reinforced aluminium:** A basic aluminium complex that is highly vapour resistant and has high mechanical strength. URSA's logo is engraved on the surface of the complex. Panels faced with this complex offer good fire resistance and are rated B s1 d0.

- **Aluminium-glass fabric:** Fireproof complex with high mechanical strength and high vapour resistance. This complex does not have the URSA logo on its surface. Panels faced with this complex are non-combustible and rated A2 s1 d0.

URSA AIR panels are faced on the inside with various types of materials, depending on the product:

- **Marked kraft-aluminium:** A smooth aluminium facing that reduces pressure drops in a duct system while its embossed grid facilitates duct construction.

- **Zero woven black glass fabric:** A woven black glass, sound absorbing fabric that reduces noise carried through the duct, is fireproof and has an antimicrobial treatment.

- **Non-woven black glass veil:** A basic complex that is fireproof and offers the advantage of lower cost.

- **Pure reinforced aluminium:** A smooth complex that makes ducts fireproof where aluminium lining is required on the inside

Les panneaux URSA AIR sont revêtus à l'extérieur de complexes d'aluminium. Le complexe extérieur permet d'assurer la solidité du conduit fini. L'aluminium offre une résistance à la vapeur suffisante pour éviter les condensations interstitielles de l'eau.

- **Kraft aluminium renforcé :** Complexe basique à haute résistance au passage de la vapeur et à haute résistance mécanique. Ce complexe présente le logo URSA gravé sur sa surface. Les panneaux revêtus de ce complexe présentent une bonne performance au feu B s1 d0.

- **Tissu aluminium-verre :** Complexe incombustible à haute résistance mécanique et à haute résistance au passage de la vapeur d'eau. Ce complexe n'a pas le logo URSA sur sa surface. Les panneaux revêtus de ce complexe présentent un comportement incombustible A2 s1 d0.

Les panneaux URSA AIR sont revêtus à l'intérieur par différents types de complexes en fonction du produit :

- **Kraft-aluminium marqué :** Complexe lisse qui réduit les pertes de charge de l'installation, et le quadrillage de son marquage permet de faciliter les tâches de construction des conduits.

- **Complexe acoustique Zero :** Tissu de verre noir ayant des propriétés d'absorption acoustique. Il permet de réduire le bruit qui se propage à travers le conduit, est incombustible et possède un traitement antimicrobien.

- **Voile de verre noir :** Complexe basique, incombustible et d'un coût plus réduit.

- **Aluminium pur renforcé :** Complexe lisse qui procure la caractéristique d'incombustibilité pour les conduits où l'aluminium doit être présent à l'intérieur.

Los paneles URSA AIR están revestidos exteriormente por complejos con aluminio. El complejo exterior permite garantizar la fuerza del conducto final construido. El aluminio ofrece la resistencia al vapor suficiente para evitar condensaciones intersticiales de agua.

- **Kraft-aluminio reforzado:** Complejo básico con alta resistencia al paso del vapor y alta resistencia mecánica. Este complejo presenta el logotipo de URSA grabado en su superficie. Los paneles revestidos con este complejo presentan un buen comportamiento al fuego B s1 d0.

- **Tejido aluminio-vidrio:** Complejo incombustible de alta resistencia mecánica y alta resistencia al paso del vapor de agua. Este complejo no tiene marcado el logotipo de URSA en su superficie. Los paneles revestidos con este complejo presentan un comportamiento incombustible A2 s1 d0.

Los paneles URSA AIR están revestidos interiormente por diversos tipos de complejos en función del producto:

- **Kraft-aluminio marcado:** Complejo liso que reduce las pérdidas de carga de la instalación, y la cuadrícula de su marcado permite facilitar las tareas de construcción de conductos.

- **Complejo acústico Zero:** Tejido de vidrio de color negro con propiedades de absorción acústica. Permite reducir el ruido propagado a través del conducto, es incombustible y dispone de un tratamiento antimicrobiano.

- **Velo de vidrio negro:** Complejo básico, incombustible y de coste más reducido.

- **Aluminio puro reforzado:** Complejo liso que permite disponer de la característica de incombustibilidad para aquellos conductos donde se requiera tener aluminio en el interior.

Constructing air conditioning ducts with URSA AIR panels

Construction de conduits de climatisation à partir des panneaux URSA AIR

Construcción de conductos de climatización a partir de los paneles URSA AIR

1. Constructing a straight duct

To build a straight duct with an interior cross-section measuring A cm x B cm, draw 4 lines on the panel, from left to right as shown in the figure, using the following measurements: $A - 2$ cm, $B + 4$ cm, $A + 4$ cm and $B + 4$ cm. Then, work with the coloured tools in this order: RED, RED, RED and BLUE, keeping the edge of the left side of the tool on the lines as you go along.

Then, go over the groove marked with the BLUE tool and fold, staple and tape the joint to get a straight, resistant and airtight duct.



1. Construction d'un conduit droit

Pour construire un conduit droit avec une section intérieure A cm x B cm, 4 marques doivent être tracées sur le panneau, de gauche à droite, selon les illustrations, en prenant les mesures $A - 2$ cm, $B + 4$ cm, $A + 4$ cm, et $B + 4$ cm. On passera ensuite les outils de couleur ROUGE, ROUGE, ROUGE et BLEU correspondants, en gardant le bord du patin gauche sur chacune des marques à suivre.

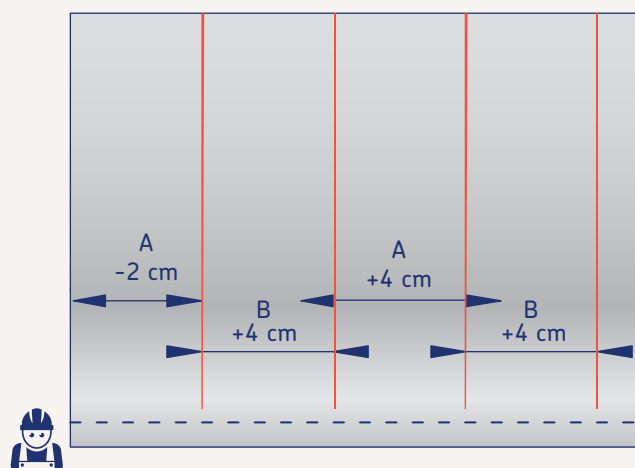
On repassera l'usinage de l'outil BLEU et on effectuera les tâches de pliage, agrafage et enrubannage du joint pour obtenir un conduit droit, résistant et étanche.


1. Construcción de un conducto recto

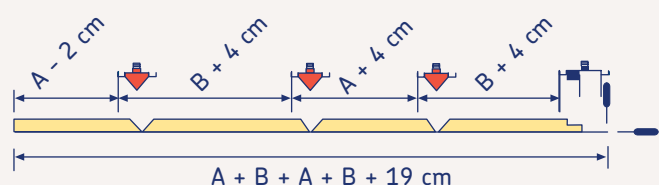
Para construir un conducto recto de sección interior A cm x B cm, deberán trazarse 4 marcas en el panel, de izquierda a derecha, según las ilustraciones, tomando las medidas $A - 2$ cm, $B + 4$ cm, $A + 4$ cm, y $B + 4$ cm.

Posteriormente se pasaran las herramientas de color ROJO, ROJO, ROJO y AZUL correspondientemente; manteniendo el borde del patín izquierdo sobre cada una de las marcas a seguir.

Se repasará el mecanizado de la herramienta AZUL, y se procederá a las tareas de plegado, grapado y encintado de la junta, para obtener un conducto recto resistente y estanco.



 Red Rouge Rojo
 Blue Bleu Azul





2. Making different shapes

There are several ways to make shapes, be they 90° elbows, bypasses, double dynamic branches, reductions or any other shape. The method described here is URSA's 'Lids and Walls Method', which enables pressure-resistant and airtight shapes to be produced.

Trace out the top and bottom of the desired duct shape, then cut out the pieces and join them to the side walls.

You can see the side walls in the photograph. The half-lap joints along the long edges have a flap made of the outer facing. The half-lap joint enables the side wall to be fixed to the top of the shape.

2. Construction générale de figures

Il existe plusieurs méthodes différentes pour la construction de figures, qu'il s'agisse de coudes à 90°, de dérivations, culottes, réductions ou toutes autres figures. La méthode décrite ici est la méthode dite "Couvercles et Parois", qui confère aux figures résultantes une grande résistance à la pression et de l'étanchéité. Pour appliquer cette méthode, il faudra tracer et découper le couvercle supérieur et inférieur de la figure en question, puis assembler les deux couvercles entre eux au moyen des parois latérales.

Les parois latérales sont des éléments comme celui de la photographie, de telle sorte que chacune de ses deux arêtes longitudinales présente un usinage à mi-bois avec recouvrement du revêtement extérieur. Ce type d'usinage latéral permet d'effectuer l'assemblage entre la paroi latérale et le couvercle de la figure correspondante.

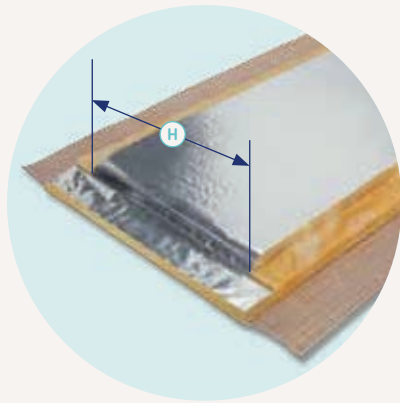
2. Construcción general de figuras

Hay diversos métodos diferentes para la construcción de figuras, se trate de codos de 90°, derivaciones, pantalones, reducciones o figuras de otro tipo. El método aquí descrito es el denominado Método de Tapas y Paredes, que aporta a las figuras resultantes una alta resistencia a la presión y estanquidad. Para aplicar este método, deberán trazarse y cortarse la tapa superior e inferior de la figura en cuestión, para posteriormente unir ambas entre sí por medio de paredes laterales.

Las paredes laterales son elementos como el de la fotografía, tales que cada uno de sus dos bordes longitudinales presenta un mecanizado media madera con solape de revestimiento exterior. Este tipo de mecanizado lateral permite ejecutar la unión entre la pared lateral y la tapa de la figura correspondiente.

To make a side wall where H is the width, draw 2 straight lines on the panel. The first line will run parallel to the straight edge of the panel, 9 cm from the edge. The second line will be parallel to the first, at a distance of $H - 5$ cm.

After drawing both straight lines, run the BLUE tool down each one of them, with the left edge of the tool on the straight line at all times. Take great care which direction you move the tool in when marking the line, as shown in the figure.

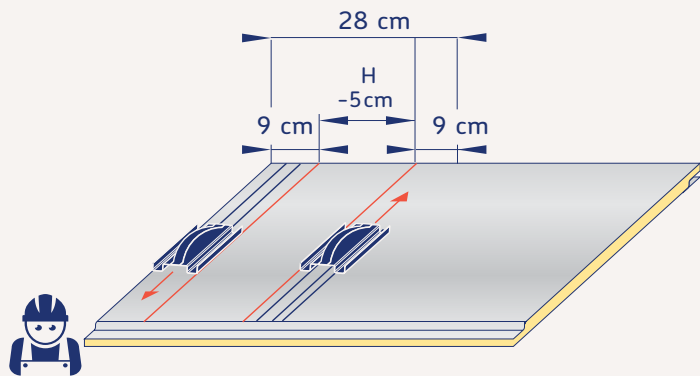


Pour la construction d'une paroi latérale de largeur H, il faudra tracer 2 lignes droites sur le panneau. La première ligne droite sera parallèle au bord droit du panneau, à 9 cm de celui-ci. La deuxième ligne sera une ligne parallèle à la première, à une distance de $H - 5$ cm.

Après avoir tracé les deux lignes droites, l'outil BLEU doit être passé sur chacune d'entre elles, de façon à ce que le bord du patin gauche soit à tout moment sur la ligne droite. Il faut faire très attention au sens du passage de l'outil comme indiqué sur l'illustration.

Para la construcción de una pared lateral de ancho H, deberemos trazar 2 líneas rectas sobre el panel. La primera recta será una paralela al borde recto del panel, a 9 cm de este. La segunda recta será una línea paralela a la primera, a una distancia de $H - 5$ cm.

Después de haber trazado ambas rectas, debe pasarse la herramienta AZUL, por cada una de ellas, de manera que el borde del patín izquierdo se encuentre en todo momento sobre la recta trazada. Debe tenerse mucho cuidado con el sentido de pase de la herramienta según la ilustración.



To fit the side walls to the edges of the shapes, the side walls must be properly prepared for the type of corner.

To cut mitre joints so that the side wall fits to an outside corner of a duct top, cut a 1 cm groove with the knife, ensuring the length is the same on both sides of the corner, as indicated in the figure.

To cut mitre joints to fit the side walls to an inside corner of a duct top, use the knife to make a cut (without cutting the exterior facing) as shown in the figure: ensure that the lengths on each side of the corner are half a centimetre shorter.

Afin d'adapter les parois latérales aux contours des figures à réaliser, les parois doivent être correctement usinées en fonction du type d'angles du contour de la pièce.

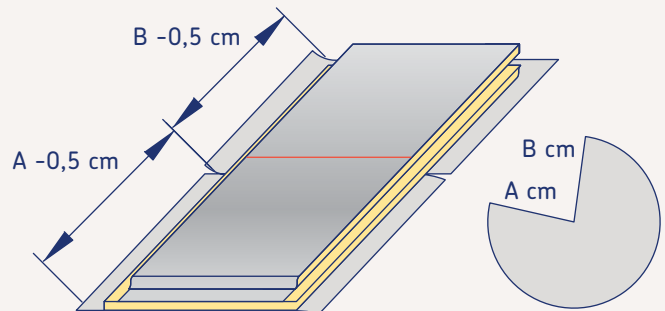
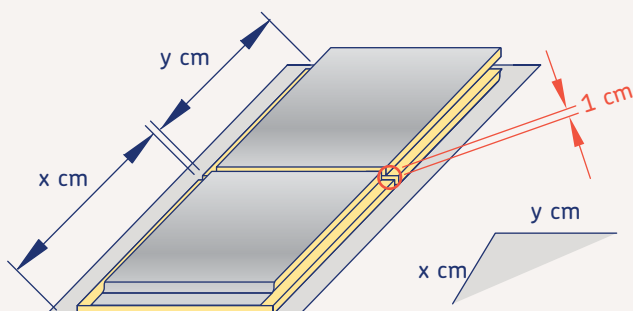
Pour usiner les onglets qui permettront d'adapter la paroi latérale à un angle extérieur d'un couvercle, il est nécessaire d'usiner un canal de 1 cm avec le couteau, en ne variant pas les dimensions de chaque côté de cet angle, comme indiqué sur l'image.

Afin d'usiner les onglets permettant d'adapter la paroi latérale à un angle intérieur d'un couvercle, il est nécessaire d'usiner une découpe (sans couper le revêtement extérieur) avec le couteau, comme il est indiqué sur l'image, en réduisant d'un demi-centimètre les dimensions de chaque côté de l'angle.

Para adaptar las paredes laterales a los contornos de las figuras a realizar, las paredes deberán mecanizarse adecuadamente en función del tipo de esquinas de dicho contorno de la pieza.

Para mecanizar ingletes que permitan adaptar la pared lateral a una esquina exterior de una tapa, es necesario mecanizar con el cuchillo un canal de 1 cm, manteniendo invariantes las cotas a lado y lado de dicha esquina, según se indica en la imagen.

Para mecanizar ingletes que permitan adaptar la pared lateral a una esquina interior de una tapa, es necesario mecanizar un corte (sin cortar revestimiento exterior) con el cuchillo, según se indica en la imagen; reduciendo las cotas a lado y lado de la esquina medio centímetro.



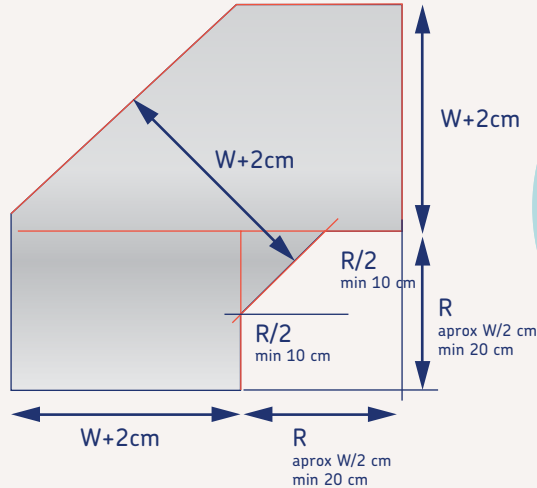
3. Making a 90° elbow

To make a 90° elbow, where $W \times H$ are the interior measurements, draw the shape of the top with the measurements shown in the figure below and cut it with the knife.



3. Construction d'un coude à 90°

Pour construire un coude à 90° d'une section intérieure $L \times H$, il faut tracer et découper avec le couteau un couvercle supérieur selon les dimensions de l'illustration.



3. Construcción de un codo de 90°

Para construir un codo de 90° de sección interior $W \times H$ es necesario trazar y cortar con el cuchillo una tapa superior según las dimensiones de la ilustración.



Taking this top as a base, draw the opposite piece by placing the inner lining of the top on the inner lining of the panel, copy the shape and cut it out with the knife.

A partir de ce couvercle, il faut tracer le couvercle opposé en mettant face à face le revêtement intérieur du couvercle et le revêtement intérieur du panneau, copier la forme, puis la découper au couteau.

A partir de esta tapa, debe trazarse la tapa opuesta, enfrentando el revestimiento interior de la tapa con el revestimiento interior del panel, y procediendo a copiar la forma y cortarla con el cuchillo.

The side walls are made, where H is the height, as explained above (2).

Des parois latérales de hauteur H doivent être construites, comme expliqué ci-dessus (2).

Deben construirse paredes laterales de altura H , según se ha explicado anteriormente (2).

The mitres of the side walls should be cut depending on the shape of the top and bottom of the elbow and their measurements. The illustrations below show the cuts and measurements.

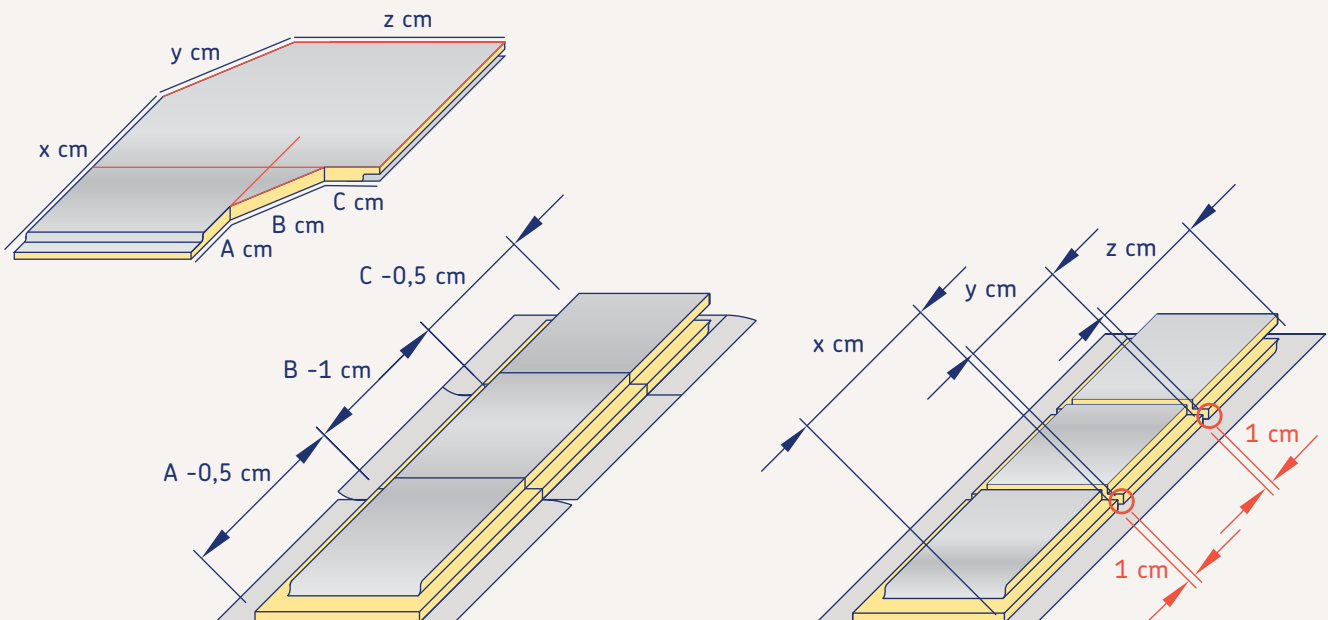
Les onglets de ces parois latérales doivent être usinés en fonction du contour des couvercles du coude et de leurs dimensions. Les illustrations montrent les découpes et les dimensions à réaliser.

Deben mecanizarse los ingletes de dichas paredes laterales en función del contorno de las tapas del codo y sus cotas medidas. Las ilustraciones muestran los cortes y dimensiones a realizar.

Finally, staple and tape the parts together.

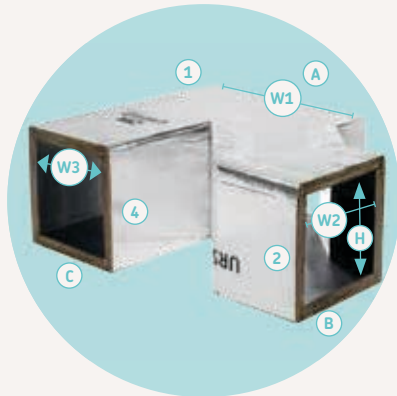
Enfin, l'ensemble doit être agrafé et enrubbanné

Finalmente, debe graparse y encintarse el conjunto.



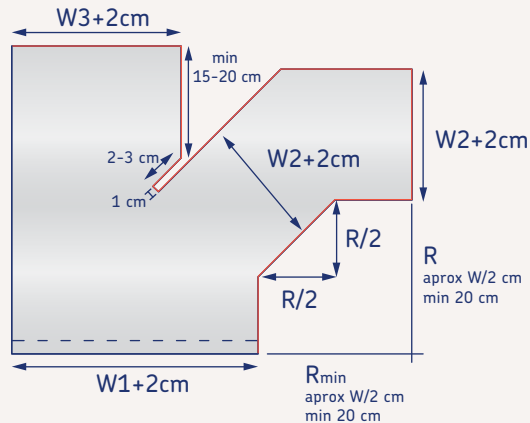
4. Making a bypass

To make a by-pass where the inside cross-section is $W1 \times H$, $W2 \times H$ and $W3 \times H$, draw the top as shown in the figure and cut it out.



4. Construction d'une dérivation

Pour construire une dérivation de sections intérieures $W1 \times H$, $W2 \times H$ et $W3 \times H$, il est nécessaire de tracer et de découper un couvercle avec les dimensions de la figure.



4. Construcción de una derivación

Para construir una derivación de secciones interiores $W1 \times H$, $W2 \times H$ y $W3 \times H$ es necesario trazar y cortar una tapa con las dimensiones de la figura.



Taking the top as a base, draw the bottom by placing the inner lining of the top on the inner lining of the panel, draw round the shape and cut it out with the knife.

Make the side walls, where H is the height, as explained above (2).

The mitres of the side walls will depend on the shape of the by-pass tops and their measurements.

Side wall 1 is completely straight. The illustrations below show the cuts and measurements for side walls 2 and 3. Side wall 4 must have a 5-cm tab to ensure the joint is sealed to side wall number 2.

Finally, staple and tape the parts together.

À partir de ce couvercle, il faut tracer le couvercle opposé en mettant face à face le revêtement intérieur du couvercle et le revêtement intérieur du panneau, copier la forme, puis la découper au couteau.

Des parois latérales de hauteur H doivent être construites, comme expliqué ci-dessus (2).

Les onglets de ces parois latérales doivent être usinés en fonction du contour des couvercles de la dérivation et de leurs dimensions.

La paroi n°1 est complètement droite. Les illustrations indiquent les découpes et les dimensions à réaliser pour les parois n°2 et n°3. La paroi n°4 doit avoir une languette de 5 cm pour assurer l'étanchéité du joint avec la paroi n° 2.

Enfin, l'ensemble doit être agrafé et enrubanné

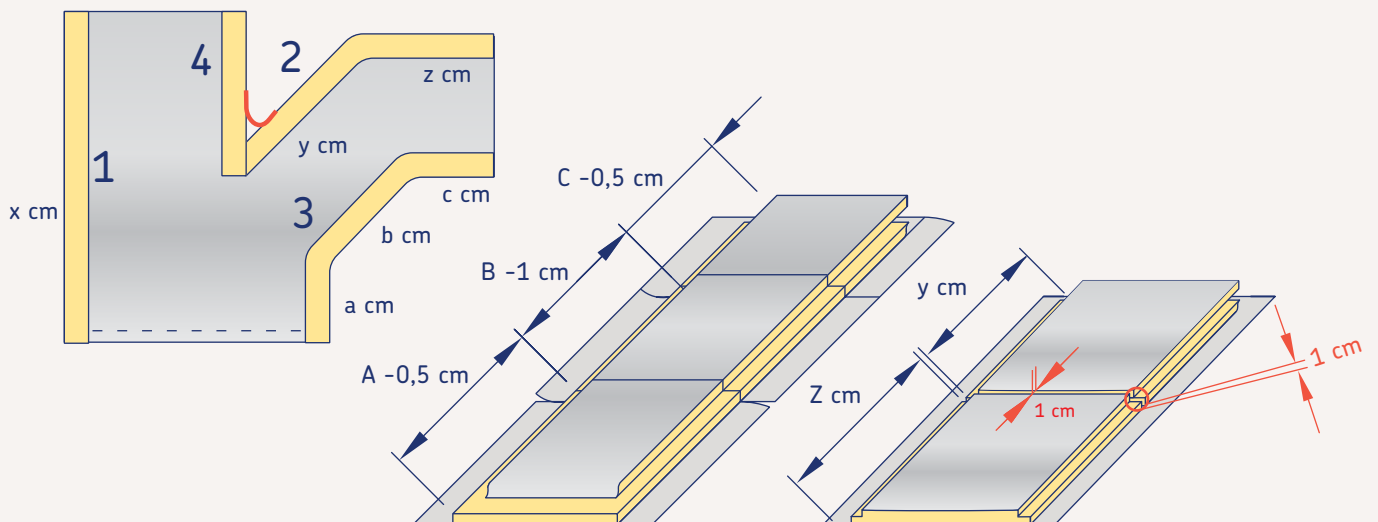
A partir de esta tapa, debe trazarse la tapa opuesta, enfrentando el revestimiento interior de la tapa con el revestimiento interior del panel, y procediendo a copiar la forma y cortarla con el cuchillo.

Deben construirse paredes laterales de altura H, según se ha explicado anteriormente (2).

Deben mecanizarse los ingletes de dichas paredes laterales en función del contorno de las tapas de la derivación y sus cotas medidas.

La pared 1 es completamente recta. Las ilustraciones muestran los cortes y dimensiones a realizar para las paredes 2 y 3. La pared 4 debe disponer de una lengüeta de 5 cm para garantizar la estanquidad de la junta con la pared numero 2.

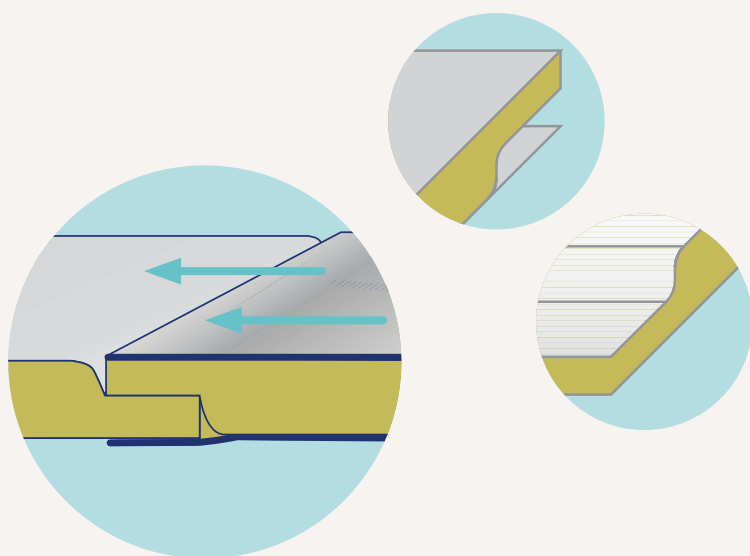
Finalmente, debe graparse y encintarse el conjunto.



Tongue-and-groove system for joining URSA AIR ducts

Système d'assemblage à rainure et languette des conduits URSA AIR

Sistema de machihembrado para la unión entre conductos URSA AIR



URSA AIR panels have a groove along one of their side edges and a tongue along the other. This tongue-and-groove system allows various sections of ducts built from URSA AIR panels to be joined together producing airtight seals that are highly resistant to pressure.

The pre-formed tongue and groove system is one of the advantages that URSA AIR panels have over other insulating panel systems.

Alternatively, for cases where pre-cut panel pieces cannot be used, you can cut tongues and grooves with the BLACK URSA AIR EASY TOOL.

Les panneaux URSA AIR ont un usinage femelle sur un de leurs bords longitudinaux et un usinage mâle à l'autre extrémité. Ce système de rainures et languettes permet de réaliser les raccords entre les différents tronçons des conduits construits à partir des panneaux URSA AIR, au moyen de joints qui sont étanches et très résistants à la pression.

Le système de rainures et languettes pré-moulées est l'un des avantages des panneaux URSA AIR par rapport à d'autres systèmes de panneaux isolants.

Alternativement, l'outil URSA AIR EASY TOOL de couleur NOIRE permet de réaliser des usinages mâles ou femelles dans les pièces où il n'a pas été possible d'utiliser l'usinage pré-moulé des panneaux.

Los paneles URSA AIR disponen de un mecanizado hembra en uno de sus bordes longitudinales, y de un mecanizado macho en el otro extremo. Este sistema de machihembrado permite realizar las conexiones entre los diversos tramos de conductos construidos a partir de los paneles URSA AIR, mediante unas juntas que son estancas y muy resistentes a la presión.

El sistema machihembrado pre-moldeado es una de las ventajas de los paneles URSA AIR frente a otros sistemas de paneles aislantes.

Alternativamente, la herramienta URSA AIR EASY TOOL de color NEGRO, permite construir mecanizados hembra o mecanizados macho, en aquellas piezas, donde no se haya podido utilizar el mecanizado pre-moldeado de los paneles.

Advantages of URSA AIR air-conditioning duct systems

Avantages du système de conduits de climatisation URSA AIR

Ventajas del sistema de conductos de climatización URSA AIR



Hotel The Westin Palace, Madrid (Spain)

The main advantages of the URSA AIR duct system over traditional duct systems are:

Thermally pre-insulated ducts that save energy

URSA AIR panels give the system an optimal level of thermal insulation (0.78 W/mk in the 25 mm thick products and 1.25 W/mk in the 40 mm thick URSA AIR Zero Q4).

Adaptability on site

URSA AIR panels can be handled on site and allow the installer to adapt to any specific project alterations, without the need for additional and unexpected time spent on transport and assembly

Les principaux avantages du système de conduits URSA AIR par rapport aux systèmes de conduits traditionnels sont les suivants :

Conduits thermiquement pré-isolés. Économie d'énergie

Les panneaux URSA AIR fournissent au système un niveau optimal d'isolation thermique (0,78 W/mk pour les produits de 25 mm d'épaisseur et 1,25 W/mk pour le panneau URSA AIR Zero Q4 de 40 mm).

Adaptabilité sur le chantier

Les panneaux URSA AIR peuvent être manipulés sur place, sur le chantier, et permettent à l'installateur de s'adapter aux modifications ponctuelles du projet sans avoir besoin de temps supplémentaires de montage et de transport pour les pièces non prévues initialement.

Las principales ventajas del sistema de conductos URSA AIR frente a los sistemas de conductos tradicionales son:

Conduitos preaislados térmicamente ahorro energético

Los paneles URSA AIR dotan al sistema de un óptimo nivel de aislamiento térmico (0,78 W/mk en los productos de 25mm de espesor y 1,25 W/mk en el panel URSA AIR Zero Q4 de 40mm).

Adaptabilidad en la obra

Los paneles URSA AIR pueden manipularse in-situ, en la misma obra y permiten al instalador adaptarse a aquellas alteraciones puntuales del proyecto, sin necesidad de requerir tiempos adicionales de montaje y transporte de piezas no previstas inicialmente.



Weight

URSA AIR panels are over 80% lighter than other traditional galvanized steel duct systems.

Volume

URSA AIR panels can be handled directly on site, allowing them to be transported as flat panels, avoiding the transport of large, finished ducts.

Fewer trucks are needed to transport the material to the site.

Reducing noise through ducts

Ducts made with URSA AIR panels reduce noise carried through the system.

URSA AIR ducts absorb sound, ensuring comfort for the end-user of the facility. With URSA AIR acoustic products the number of silencers originally planned in the design can be reduced.

Traditional duct systems made with materials such as sheet metal, or other insulating materials, do not provide the system with acoustic absorption.

Poids

Les panneaux URSA AIR offrent une réduction du poids des conduits de plus de 80 % par rapport aux systèmes de conduits traditionnels en acier galvanisé.

Volume

Les panneaux URSA AIR peuvent être manipulés directement sur le chantier, ce qui permet de transporter les panneaux plats jusqu'au site, évitant ainsi le transport de conduits déjà formés et plus volumineux.

Le nombre de camions pour le transport des matériaux sur le chantier est réduit.

Réduction acoustique du bruit à travers les conduits

Les conduits réalisés avec les panneaux URSA AIR réduisent le bruit propagé à travers l'installation.

L'absorption acoustique fournie par les conduits URSA AIR assure le confort des utilisateurs de l'installation. Les produits acoustiques URSA AIR permettent de réduire le nombre de silencieux initialement prévus dans le projet.

Les systèmes de conduits traditionnels réalisés en matériaux tels que la tôle métallique, ou d'autres matériaux isolants, ne confèrent pas d'absorption acoustique au système.

Peso

Los paneles URSA AIR, ofrecen una reducción en el peso de los conductos superior al 80% respecto a los sistemas de conductos tradicionales de acero galvanizado.

Volumen

Los paneles URSA AIR permiten su manipulación directamente en la obra, permitiendo que se transporten a esta, paneles planos, y evitando el transporte de conductos ya conformados y más voluminosos.

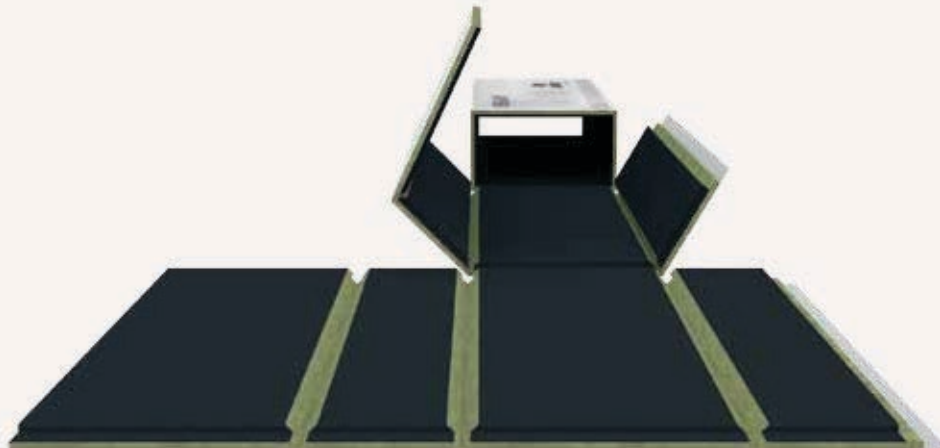
Se reduce el número de camiones para transportar el material a obra.

Reducción acústica del ruido a través de los conductos

Los conductos realizados con paneles URSA AIR, reducen de ruido propagado a través de la instalación.

La absorción acústica proporcionada por los conductos URSA AIR asegura el confort de los usuarios de la instalación. Los productos acústicos URSA AIR permiten reducir el número de silenciadores originalmente previstos en proyecto.

Los sistemas de conductos tradicionales realizados con materiales como la chapa metálica, u otros materiales aislantes no aportan absorción acústica al sistema.



No glue

URSA AIR duct joints are stapled and taped to the exterior complex, making glue unnecessary.

By contrast, duct systems made with other similar insulating panels do require the use of glues. Glue can make duct systems less resistant to fire.

Tongue-and-groove system

URSA AIR panels' tongue-and-groove system does not need to be cut by hand (unlike other similar insulating panels), improving installation times and ensuring the best results, both in pressure-resistance and air-tightness.

Better construction times for straight ducts

Straight ducts made from URSA AIR panels can be made from one single panel. To make straight ducts from other similar insulating panels, the four rectangular pieces must be pre-cut from the panel and all joints must be glued and taped.

Fewer joints in straight ducts made with URSA AIR panels strengthen the duct network, guaranteeing high resistance to pressure and a very high level of air-tightness.

Absence de collage

Dans les conduits URSA AIR, les assemblages sont réalisés par agrafage et enrubannage du complexe extérieur et l'utilisation de colles n'est pas nécessaire. Par contre, dans les systèmes de conduits réalisés avec d'autres panneaux isolants similaires, l'utilisation de colles est nécessaire. L'utilisation de colles peut nuire au comportement au feu des systèmes de conduits.

Système d'assemblage à rainure et languette

Le système d'assemblage à rainure et languette incorporé dans les panneaux URSA AIR évite leur usinage manuel (habituel pour d'autres panneaux isolants similaires). Il améliore les temps d'exécution de l'installation et garantit les résultats de résistance à la pression et d'étanchéité.

Amélioration des temps de réalisation des tronçons de conduits droits

Les conduits droits construits à partir de panneaux URSA AIR peuvent être fabriqués en une seule pièce. Pour la réalisation de conduits droits à partir d'autres panneaux isolants similaires, il est nécessaire de prédécouper les quatre parties rectangulaires du panneau, puis de coller et d'enrubanner tous les assemblages.

La réduction de joints dans les conduits droits réalisés avec les panneaux URSA AIR renforce le réseau de conduits et permet d'assurer une haute résistance à la pression et de très hauts niveaux d'étanchéité.

Ausencia de encolado

Las uniones en los conductos URSA AIR se realizan mediante grapado y encintado del complejo exterior y no es necesario el uso de colas.

En cambio, en sistemas de conductos realizados con otros paneles aislantes similares, sí se requiere el uso de colas. El uso de colas puede empeorar el comportamiento al fuego de los sistemas de conductos.

Sistema machihembrado

El sistema de machihembrado que incorporan los paneles URSA AIR evita su mecanización manual (habitual en otros paneles aislantes similares) mejorando los tiempos de ejecución de la instalación, y garantizando los resultados de resistencia a la presión y estanquidad.

Mejora en los tiempos de realización de tramos de conducto rectos

Los conductos rectos construidos a partir de paneles URSA AIR pueden realizarse de una sola pieza. Para la realización de conductos rectos a partir de otros paneles aislantes similares es necesario precortar en el panel las cuatro porciones rectangulares y posteriormente encolar y encintar todas las uniones.

La reducción de juntas en los conductos rectos realizados con paneles URSA AIR fortalece la red de conductos, permite garantizar una alta resistencia a la presión y unos muy altos niveles de estanquidad.





Pressure resistance

Pressure resistance in ducts made from URSA AIR panels has been tested to EN 13.403 standard.

Test results confirm that ducts made from 25-mm-thick URSA AIR panels resist pressures of up to 800 Pa (the result from tests is 2,000 Pa, but a safety factor of 2.5 is considered).

Test results confirm that ducts made from 40-mm-thick URSA AIR Zero panels resist pressures of up to 1000 Pa (the result from tests is 2,500 Pa, but a safety factor of 2.5 is considered).

For larger ducts, over 1,000 mm wide, and pressures equal to or greater than 150 Pa, check with URSA to learn how to use and calculate reinforcements.

Résistance à la pression

La résistance à la pression des conduits réalisés à partir des panneaux URSA AIR a été testée conformément à la norme EN 13.403.

Les résultats de l'essai confirment que les conduits réalisés à partir de panneaux URSA AIR de 25 mm résistent à des pressions allant jusqu'à 800 Pa (le résultat des essais est de 2000 Pa et un coefficient de sécurité de 2,5 a été pris en compte).

Le résultat de l'essai confirme que les conduits réalisés à partir de panneaux URSA AIR Zero Q4 de 40 mm résistent à des pressions allant jusqu'à 1000 Pa (le résultat de l'essai est de 2500 Pa un coefficient de sécurité de 2,5 a été pris en compte).

Pour les conduits à grandes sections, supérieures à 1000 mm, et avec des pressions égales ou supérieures à 150 Pa, on peut consulter URSA pour l'utilisation et le calcul des éléments de renforcement.

Resistencia a la presión

La resistencia a la presión de los conductos realizados a partir de los paneles URSA AIR ha sido ensayada de acuerdo a la norma EN 13.403.

Los resultados de ensayo, confirman que los conductos realizados a partir de paneles URSA AIR de 25mm resisten presiones de hasta 800Pa (resultado de los ensayos es 2.000 Pa y se ha considerado un coeficiente de seguridad de 2,5).

EL resultado de ensayo, confirma que los conductos realizados a partir de paneles URSA AIR Zero Q4 de 40 mm resisten presiones de hasta 1.000Pa (resultado del ensayo es 2.500 Pa y se ha considerado un coeficiente de seguridad de 2,5).

Para conductos de grandes secciones, superiores a 1.000 mm, y presiones iguales o superiores a 150 Pa, puede consultarse con URSA el uso y cálculo de elementos e refuerzo.



Pressure drop

Pressure drop in URSA AIR aluminium-faced systems is very similar to pressure loss in metal duct systems.

Pressure drop in systems with acoustic linings, which are rough, does not increase by more than 11%.

Pertes de charge

La perte de charge dans les systèmes URSA AIR avec des revêtements intérieurs en aluminium est très similaire à celle des systèmes de conduits métalliques. La perte de charge dans les systèmes ayant des revêtements intérieurs acoustiques qui sont rugueux, n'est pas augmentée de plus de 11%.

Pérdidas de carga

La pérdida de carga en los sistemas URSA AIR con revestimientos de aluminio interior es muy similar a la pérdida de carga en sistemas de conductos metálicos. La pérdida de carga en los sistemas con revestimientos interiores acústicos, que son rugosos, no se ve incrementada más de un 11%.

	Darcy friction factor <i>f</i> Coefficient de frottement de Darcy <i>f</i> Factor de fricción de Darcy <i>f</i>
Aluminium ducts Conduits aluminium Conductos aluminio	0,016
Galvanized steel ducts, joints every 1200 mm Conduits acier galvanisé, joints à 1200 mm Conductos acero galvanizado, juntas a 1200 mm	0,017
Galvanized steel ducts, joints every 760 mm Conduits acier galvanisé, joints à 760 mm Conductos acero galvanizado, juntas a 760 mm	0,018
URSA AIR Alu-Alu	0,017
URSA AIR Zero*	0,019
Flexible ducts Conduits flexibles Conductos flexibles	0,034

*URSA AIR Zero, Test Report N° 2914197/1 CETIAT

*URSA AIR Zero, Test Report N° 2914197/1 CETIAT

*URSA AIR Zero, Test Report N° 2914197/1 CETIAT

Economic advantages of URSA AIR air conditioning duct systems

Pre-insulated duct systems built from URSA AIR panels, fitted and finished, are 20% - 25% cheaper than traditional systems made from sheet metal ducts, which are insulated after they are built.

Smaller volumes of material transported to the site also result in lower transport costs.

In addition, when using metal duct systems, any discrepancies between the work on site and the mechanical drawings imply the need for additional parts, which must be prepared and transported from the workshop to the site. This involves extra time and money. When using pre-insulated URSA AIR ducts, any additional parts can be built on-site, saving time and money.

Avantages économiques du système de conduits de climatisation URSA AIR

Le système de conduits pré-isolés construits à partir des panneaux URSA AIR, une fois monté et achevé, est environ 20% à 25% moins cher que le système traditionnel de conduits en tôle métalliques isolés postérieurement.

La diminution du volume de matériaux à transporter sur le chantier entraîne également une diminution du coût de transport.

De plus, quand il apparaît des divergences entre le chantier et le plan des installations, il est nécessaire pour les systèmes de conduits métalliques de préparer des pièces supplémentaires qui doivent être transportées de l'atelier au chantier. Cela implique du temps et de l'argent. Dans le cas des conduits pré-isolés URSA AIR, les pièces supplémentaires peuvent être construites sur place sur le chantier, ce qui permet d'économiser du temps et de l'argent.

Ventajas económicas del sistema de conductos de climatización URSA AIR

El sistema de conductos pre-aislados construidos a partir de los paneles URSA AIR, una vez montado y finalizado, resulta entorno de un 20% - 25% más económico que el sistema tradicional de conductos de chapa metálica aislados posteriormente.

El menor volumen del material a transportar a obra, implica además un menor coste de transporte.

Además, en el momento en el que aparecen discrepancias entre la obra y el plano de instalaciones, para los sistemas de conductos metálicos, es necesario preparar piezas adicionales que deben ser transportadas del taller a la obra. Esto implica tiempo y dinero. Para el caso de conductos pre-aislados URSA AIR, las piezas adicionales pueden construirse in-situ, en la misma obra, por lo que se ahorra tiempo y dinero.

Reference projects

Chantier de référence

Obras de referencia



1. Renaissance Barcelona Fira Hotel (Barcelona, Spain)

26th floor Hotel, placed at the entrance to Barcelona, planned by Ateliers Jean Nouvel, Ribas & Ribas Arquitectes. URSA AIR Alu-Alu HVAC duct installation

Hôtel de 26 étages, situé à l'entrée de Barcelone, conçu par les Ateliers Jean Nouvel, Ribas & Ribas Arquitectes. Installation des gaines de climatisation URSA AIR Alu-Alu.

Hotel de 26 plantas a las puertas de Barcelona, proyectado por Ateliers Jean Nouvel, Ribas & Ribas Arquitectes. Conductos de climatización URSA AIR Alu-Alu.



2. Offices in Fürth (Fürth, Germany)

Offices building, head quarter of a multinational company, where Passivhaus standards have been applied. URSA AIR Zero A2 HVAC duct installation.

Bâtiment administratif, siège d'une société multinationale, où les standards Passivhaus ont été appliqués. Installation des gaines de climatisation URSA AIR Zero A2.

Edificio de oficinas, sede de una sociedad multinacional, donde se han cumplido los estándares Passivhaus. Conductos de climatización URSA AIR Zero A2.





3. Hotel Hard Rock Café (Ibiza, Spain)

5* Hotel inspired in several music motifs, of the renowned American chain. URSA AIR Alu-Alu HVAC duct installation.

Hôtel 5 étoiles inspiré par divers concepts musicaux, de la prestigieuse chaîne américaine. Installation des gaines de climatisation URSA AIR Alu-Alu.

Hotel de 5* inspirado en diversos motivos musicales, de la prestigiosa cadena americana. Conductos de climatización URSA AIR Alu-Alu.

4. Piso 40 Complejo World Trade Center (Montevideo, Uruguay)

Select Club for company managers, faced to the Atlantic. URSA AIR Alu-Alu HVAC duct installation.

Sélect Club des directeurs de cadre supérieur, en face de l'Atlantique. Installation des gaines de climatisation URSA AIR Alu-Alu.

Selecto Club de ejecutivos frente al Atlántico. Conductos de climatización URSA AIR Alu-Alu.

5. Casablanca Finance City Tour (Casablanca, Marruecos)

International Business Centre inside the economical capital city of Morocco. URSA AIR Tech2 HVAC duct installation.

Centre d'affaires internationales dans la capitale économique du Maroc. Installation des gaines de climatisation URSA AIR Tech2.

Centro de negocios internacionales en la capital económica de Marruecos. Conductos de climatización URSA AIR Tech2.

6. Malabo Towers (Malabo, Guinea Ecuatorial)

Towers scratching the sky on the African island. URSA AIR Alu-Alu HVAC duct installation.

Des tours gratte-ciel sur l'île africaine. Installation des gaines de climatisation URSA AIR Alu-Alu.

Torres que rascan el cielo en la isla africana. Conductos de climatización URSA AIR Alu-Alu.



7. America TV - Pachacamac (Lima, Perú)

TV studios for American TV, where the acoustic is a key factor.. URSA AIR Zero A2 HVAC duct installation.

Studio de télévision pour l'American TV, où l'acoustique est le paramètre essentiel. Installation des gaines de climatisation URSA AIR Zero A2.

Estudios de televisión para American TV, donde la acústica es un parámetro clave. Conductos de climatización URSA AIR Zero A2.

8. Ay Precision Pharmaceuticals Pvt Ltd, (Mumbai, India)

Head quarter of the industrial company specialized in polymers. URSA AIR Alu-alu HVAC duct installation.

Siège de la société industrielle spécialisée en polymères. Installation des gaines de climatisation URSA AIR Alu-Alu.

Sede de la empresa industrial especializada en polímeros. Conductos de climatización URSA AIR Alu-Alu.

9. Centro Niemeyer (Avilés, Spain)

The International Cultural Centre Oscar Niemeyer is an open gate to any type of cultural manifestations. HVAC metallic ducts insulated with URSA AIR M2021.

Le Centre Culturel International Oscar Niemeyer est une porte ouverte à tous types de manifestations culturelles. Des gaines de climatisation métalliques isolées avec l'URSA AIR M2021.

El Centro Cultural Internacional Oscar Niemeyer es una puerta abierta a todo tipo de manifestaciones culturales. Conductos climatización metálicos aislados con URSA AIR M2021.

10. GINDI Towers (Tel Aviv, Israel)

Gindi TLV is the huge new residential and lifestyle complex at the heart of Tel Aviv

Gindi TLV est un complexe résidentiel grandiose et glamour au cœur de Tel Aviv.

Gindi TLV es un grandioso complejo residencial con mucho glamur en el corazón de Tel Aviv.





Thermal insulation and energy efficiency



Isolation thermique et efficacité énergétique

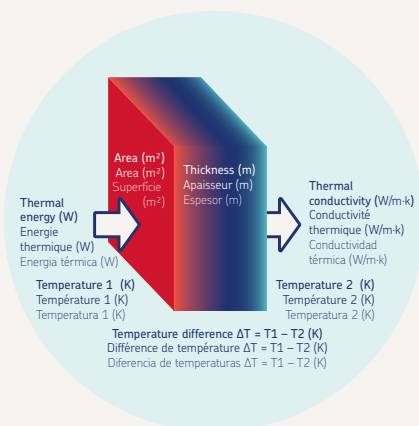
Aislamiento térmico y eficiencia energética

Thermal Insulation

URSA AIR mineral wool panels provide thermal insulation.

Ducts built from URSA AIR panels are thermally pre-insulated ducts.

Thermal insulation of air conditioning ducts is important to maintain the temperature of the transported air and reduce energy losses in the system.



The thermal conductivity of URSA AIR panels can be checked at different temperatures, to assess their efficiency depending on their use for cooling, heating or ventilation.

Isolation thermique

Les panneaux en laine minérale URSA AIR sont des isolants thermiques.

Les conduits construits à partir des panneaux URSA AIR sont des conduits pré-isolés thermiquement.

L'isolation thermique des conduits de climatisation est importante pour maintenir la température de l'air transporté et réduire les pertes d'énergie du système.

Thermal conductivity
Conductivité thermique
Conductividad térmica

$$\text{Thermal conductivity (W/m·K)} = \frac{[\text{Thermal Energy (W)} \cdot \text{Thickness (m)}]}{[\text{Temperature Difference } \Delta T \text{ (K)} \cdot \text{Area (m}^2\text{)}]}$$

La conductivité thermique déclarée des panneaux URSA AIR peut être consultée à différentes températures, en fonction qu'il s'agit du transport d'air de refroidissement, de ventilation ou de chauffage.

Aislamiento térmico

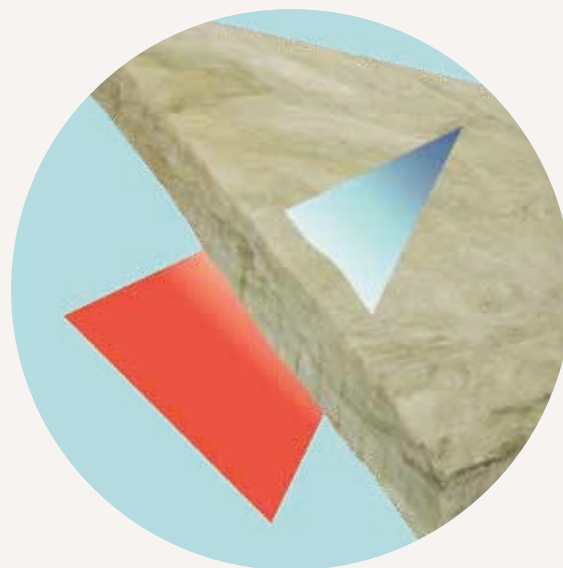
Los paneles de lana mineral URSA AIR, son aislantes térmicos

Los conductos construidos a partir de los paneles URSA AIR son conductos pre-aislados térmicamente.

El aislamiento térmico de los conductos de climatización es importante para mantener la temperatura del aire transportado y reducir las pérdidas energéticas del sistema.

$$\text{Thermal conductivity (W/m·K)} = \frac{[\text{Thermal Energy (W)} \cdot \text{Thickness (m)}]}{[\text{Temperature Difference } \Delta T \text{ (K)} \cdot \text{Area (m}^2\text{)}]}$$

La conductividad térmica declarada de los paneles URSA AIR puede consultarse a diversas temperaturas, para su consideración en función que se transporte aire de refrigeración, de ventilación o de calefacción.



Characteristics Caractéristiques Características	Standard Norme Norma	Value Valeur Valor
Thermal Conductivity Conductivité Thermique Conductividad Térmica	EN 12667 EN 12939	10°C - 0,032 W/mK
		24°C - 0,034 W/mK
		40°C - 0,036 W/mK
		60°C - 0,038 W/mK

The thermal conductivity rate stated is not the result of one single test; 90% of the panels exceed the stated conductivity rates, providing over 90% reliability.

Thermal conductivity rates do not change over the course of time. Unlike other products, such as plastic insulating foams, where the gas inside the cellular structure spreads-out over time, increasing conductivity rates by 30% to 40%; mineral wool's open structure contains air, therefore its thermal conductivity is kept constant over time.

Air-tightness

Energy losses in duct systems occur owing to energy leakage (need for thermal insulation) and the loss of air-tightness.

URSA AIR duct systems have a level D air-tightness (EN1507). This is better than metal ducts, and better than ducts built with similar insulation panels, where the joints are sealed with glue.

*Air-tightness tests can be consulted in the EN13403 test reports

La valeur de la conductivité thermique déclarée n'est pas une valeur ponctuelle d'un seul essai puisque 90% des panneaux ont de meilleures valeurs que cette conductivité, avec un niveau de confiance de 90%.

La valeur de la conductivité thermique reste inchangée au fil du temps. Contrairement à d'autres produits isolants, tels que les mousses plastiques où est diffusé le gaz à l'intérieur de leur structure cellulaire et dont la valeur de conductivité augmente de 30 à 40 %, la structure ouverte de la laine minérale contient de l'air et la valeur de sa conductivité thermique reste constante au fil du temps.

Étanchéité

Les pertes d'énergie dans les systèmes de conduits sont causées par les fuites d'énergie (nécessité d'isolation thermique) et par les pertes d'étanchéité.

Les systèmes de conduits URSA AIR ont un niveau d'étanchéité D (EN1507). C'est une meilleure classe d'étanchéité que celle des conduits métalliques, et meilleure que celle qui peut être fournie par les conduits ayant des panneaux isolants similaires, où les assemblages sont faits avec de la colle adhésive.

* On peut consulter les essais d'étanchéité dans les rapports d'essais de la norme EN13.403.

El valor de la conductividad térmica declarada, no es un valor puntual de un solo ensayo; sino que el 90% de los paneles disponen de valores mejores a dicha conductividad, con un nivel de confianza del 90%.

El valor de la conductividad térmica no se ve alterado con el paso del tiempo. Al contrario que otros productos aislantes, como las espumas plásticas, donde el gas interior de su estructura celular difunde, y su valor de conductividad se incrementa entre un 30% - 40%; la estructura abierta de la lana de mineral contiene aire, y el valor de su conductividad térmica se mantiene constante en el tiempo.

Estanquidad

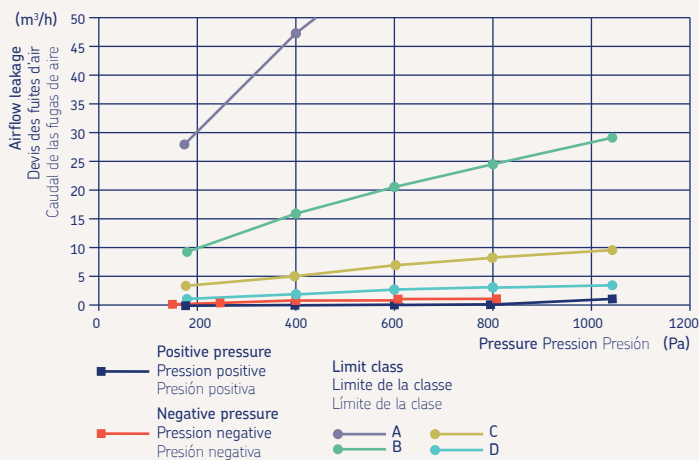
Las pérdidas energéticas en los sistemas de conductos vienen dadas por las fugas energéticas (necesidad de aislamiento térmico) y por las pérdidas de estanquidad.

Los sistemas de conductos URSA AIR disponen de un nivel de estanquidad D (EN1507). Es una clase de estanquidad mejor que la de los conductos metálicos, y mejor que la que puede aportar los conductos con paneles aislantes similares, en donde las uniones se ejecutan con cola adhesiva.

*Puede consultarse los ensayos de estanquidad en los informes de ensayo de la EN13.403.



Airtightness Etancheité Estanquidad



Air tightness class Classe d'etancheité Clase de estanquidad	Air leakage limit Limite des fuites de l'air Límite de fugas de aire f _{max}
	$l \cdot s^{-1} \cdot m^{-2}$
A	$0,027 \cdot p_{test}^{0,65}$
B	$0,009 \cdot p_{test}^{0,65}$
C	$0,003 \cdot p_{test}^{0,65}$
D	$0,001 \cdot p_{test}^{0,65}$

Water vapour diffusion resistance

The outer aluminium facing acts as a vapour barrier, to prevent condensation from forming in the mineral wool core. This is why pure aluminium tape is also used to seal joints.

The level of water vapour transmission resistance is MV1, which implies vapour resistance above 148 m²h-Pa/mg.

Résistance au passage de la vapeur

Les revêtements extérieurs en aluminium agissent comme une barrière de vapeur pour éviter la formation de condensations dans le noyau de laine minérale. C'est pour cette raison que des rubans en aluminium pur sont également utilisés pour sceller les assemblages.

Le niveau de résistance au passage de la vapeur est MV1, ce qui implique une résistance au passage de la vapeur supérieure à 148 m²h-Pa/ mg.

Resistencia al paso del vapor

Los revestimientos aluminios exteriores actúan a modo de barrera de vapor, para evitar la formación de condensaciones en el núcleo de lana mineral. Por ello se utilizan también cintas de aluminio puro para el sellado de las uniones.

El nivel de resistencia al paso del vapor es MV1, lo que implica una resistencia al paso del vapor superior a 148 m²h-Pa/mg.



Safety and fire

Sécurité et feu

Seguridad y fuego



URSA AIR products have a fire-performance rating equal to B s1 d0 or above, tested on both sides of the product.

Protecting the users of a building in the event of a fire, and passive protection measures to prevent fire, are and always have been among the most important aspects to consider in the design and construction of buildings. By knowing how construction materials react to fire, their behaviour in a fire event can be assessed.

According to the Euroclass system, products can range from Class F (“easily ignite”, highly combustible products) to class A (“non-combustible”). URSA AIR mineral wool panels for duct construction, have a fire classification of A2 s1 d0 for non-combustible products and B s1 d0 for the rest of the range.

Class B indicates that the combustion of Kraft aluminium contributes an insignificant amount of energy to a fire, since mineral wool is inherently non-combustible.

Class s1 indicates that the product does not produce smoke.

Class d0 indicates that the product does not drip.

The following non-combustible panels react to fire at level A2 s1 d0:

- URSA AIR Aluvel A2
- URSA AIR Tech2
- URSA AIR Zero2

URSA AIR panels offer excellent performance in terms of fire safety.

Other similar panels used for ducts, made with plastics, may be flammable and their combustion gases can be toxic in certain proportions.

Les produits URSA AIR ont une réaction au feu égale ou supérieure à B s1 d0, testée sur les deux faces du produit.

La protection des utilisateurs du bâtiment en cas d'incendie et les mesures de protection passive pour éviter le feu sont, et ont toujours été, l'un des aspects les plus importants de la conception et de la construction des bâtiments. La réaction au feu des produits de construction permet d'évaluer le comportement des produits en cas d'incendie.

Selon les “Euroclasses”, les produits peuvent aller de la classe F (produits hautement combustibles) à la classe A (produits incombustibles). Les panneaux en laine minérale URSA AIR pour la construction de conduits ont une classification de résistance au feu A2 s1 d0 pour les produits incombustibles et B s1 d0 pour le reste de la gamme.

La classification B indique que l'apport énergétique dû à la combustion du kraft aluminium est minime, étant donné que la laine minérale est intrinsèquement incombustible.

La classe s1 indique que le produit ne produit pas de fumées.

La classe d0 indique que le produit n'émet pas de gouttelettes.

Les panneaux incombustibles avec une réaction au feu A2 s1 d0 sont les suivants :

- URSA AIR Aluvel A2
- URSA AIR Tech2
- URSA AIR Zero A2

Les panneaux URSA AIR offrent d'excellentes performances quant à la sécurité face au feu.

D'autres panneaux similaires en matière plastique pour fabriquer des conduits peuvent être combustibles, et les gaz de leur combustion peuvent être toxiques dans une certaine mesure.

Los productos URSA AIR disponen de una reacción al fuego igual o superior a B s1 d0, ensayada por ambas caras del producto.

La protección en caso de incendio de los usuarios de un edificio y las medidas de protección pasiva para evitar el fuego, son y han sido desde siempre uno de los aspectos más importantes en el diseño y construcción de edificios. La reacción al fuego de los productos de construcción permite evaluar el comportamiento de los productos en caso de incendio.

Según las Euroclases los productos pueden oscilar desde una clase F (productos altamente combustibles) hasta una clase A (productos incombustibles). Los paneles de lana mineral URSA AIR, para la construcción de conductos, disponen de una clasificación al fuego A2 s1 d0 para los productos incombustibles y B s1 d0 para el resto de la gama.

La clasificación B indica que el aporte energético debido a la combustión del kraft aluminio es mínimo, ya que la lana mineral es intrínsecamente incombustible.

La clase s1 indica que el producto no produce humos.

La clase d0 indica que el producto no desprende gotas.

Los paneles incombustibles con reacción al fuego A2 s1 d0 son:

- URSA AIR Aluvel A2
- URSA AIR Tech2
- URSA AIR Zero A2

Los paneles URSA AIR ofrecen unas excelentes prestaciones en cuanto a seguridad contra el fuego.

Otros paneles similares para realizar conductos, con naturaleza plástica, pueden ser combustibles, y los gases de su combustión pueden llegar a ser tóxicos en cierta proporción.



Health Salubrité Salubridad



The quality of the air used for the ventilation of buildings through duct networks, should always be excellent. It is very important to reduce potential contaminants to a minimum. With the URSA AIR range you will achieve outstanding indoor air quality levels.

Negligible particle emission

Tests performed in accordance with EN 13403 show that the levels of particles carried through the ducts are totally insignificant; far lower than the results obtained by other products and approximately 100 times lower than the limits set by the standard itself.

Particle emission tests were carried out for each URSA AIR duct system, recreating a duct network where air circulates at a speed of 18.6m/s. The usual air speed in ducts is between 3 m/s and 10 m/s depending on the type of building.

The results obtained in mg of particles per m³ of air are between 0.012% and 0.1% of the maximum limit permitted.

Safe EUCEB certified mineral wool

A marginal amount of particles is emitted by air circulating through the inside of the ducts, according to the results from the particles emission test performed in compliance with EN13403. But in addition, these particles are harmless and do not threaten human health, as indicated on the EUCEB Certificate.



La qualité de l'air diffusé dans les locaux à travers le réseau de conduits doit toujours être excellente. Il est très important que les polluants potentiels soient toujours réduits au minimum. Avec les produits URSA AIR, vous obtiendrez des niveaux maximums de la qualité de l'air intérieur.

Émission négligeable de particules

Les niveaux d'entraînement des particules selon l'EN 13.403 sont totalement négligeables, très inférieurs aux résultats obtenus par d'autres produits et avec des ordres de grandeur 100 fois inférieurs aux limites fixées par la norme elle-même.

Les essais d'émission de particules ont été réalisés pour chaque système de conduits URSA AIR, en reproduisant un système de conduits à l'intérieur duquel l'air circule à une vitesse de 18,6 m/sec. La vitesse habituelle de l'air dans les installations de conduits varie entre 3 et 10 m/s selon le type de bâtiment.

Les résultats obtenus en mg de particules par m³ d'air se situent entre 0,012% et 0,1% de la limite maximale réglementaire.

Laine minérale inoffensive et certification EUCEB

Les particules dégagées par la circulation de l'air à l'intérieur des conduits sont minimales selon le résultat de l'essai sur les émissions de particules EN 13.403. Mais, de plus, ces particules sont inoffensives et ne nuisent pas à la santé humaine selon la certification EUCEB.

La calidad del aire difundido en los locales a través de la red de conductos debe ser siempre excelente. Es muy importante que los potenciales contaminantes sean reducidos siempre al mínimo. Con los productos URSA AIR obtendrá niveles de calidad del aire interior máximos.

Emisión de partículas despreciable

Los niveles de arrastre de partículas de acuerdo a los ensayos de la EN 13.403 son totalmente despreciables, muy inferiores a los resultados obtenidos por otros productos y con órdenes de magnitud 100 veces inferiores a los límites marcados por la propia norma.

Los ensayos de emisión de partículas han sido realizados para cada sistema de conductos URSA AIR, recreando un sistema de conductos por el interior del cual se hace circular aire a una velocidad de 18,6m/s. La velocidad habitual del aire en las instalaciones de conductos suele ser entre 3 m/s y 10 m/s dependiendo del tipo de edificio.

Los resultados obtenidos en mg de partículas por cada m³ de aire se encuentran entre el 0,012% y 0,1% del límite máximo normativo.

Lana mineral inocua y certificado EUCEB

Las partículas desprendidas por la circulación del aire por el interior de los conductos son mínimas según el resultado del ensayo de emisión de partículas de la EN 13.403. Pero además, estas partículas son inocuas y no atentan contra la salud de las personas, según el Certificado EUCEB.



URSA AIR mineral wool is certified by EUCEB, which ensures it conforms with note Q of European Directive 97/69/C, consequently it is NOT CLASSIFIED as carcinogenic according to the Directive and to International Agency for Research on Cancer (IARC) criteria.

Antibacterial treatment

URSA AIR mineral wool panels do not provide nutritional support for any type of fungus or bacteria to proliferate, because the products are mineral.

In addition, the lining of the Zero product range of has an antimicrobial treatment, which prevents bacterial colonies from developing from organic particles deposited on the surface. This has been demonstrated by a series of tests performed by AITEX (AATCC100, ASTM E2149, JIS Z2801, ISO 20743, EN13403). Tests carried out with different bacterial strains: Staphylococcus aureus and Escherichia coli (E.coli).

La laine minérale URSA AIR est certifiée par l'EUCEB, ce qui apporte la certitude de sa conformité à la note Q de la Directive européenne 97/69/C, par conséquent NON CLASSÉE comme cancérigène selon les critères de la Directive ou ceux du Centre international de Recherche sur le Cancer (CIRC).

Traitement antibactérien

Les panneaux de laine minérale URSA AIR n'agissent pas comme support nutritionnel pour la prolifération de champignons ou de bactéries, en raison de la nature minérale des produits.

De plus, grâce au traitement antimicrobien que les produits de la gamme Zero intègrent dans leur face interne, la formation de colonies bactériennes est inhibée par le dépôt de particules organiques sur la surface. Ceci est corroboré par les différents essais (AATCC100, ASTM E2149, JIS Z2801, ISO 20743, EN 13403) réalisés par l'AITEX (sigle espagnol pour Association de recherche de l'Industrie Textile). Essais effectués avec différentes souches bactériennes : Staphylococcus aureus et Escherichia coli (E. COLI).

La lana mineral URSA AIR está certificada por EUCEB, que aporta la certeza de su conformidad a la nota Q de la Directiva Europea 97/69/C consecuentemente NO CLASIFICADA como cancerígena de acuerdo con los criterios de la Directiva ni los de la Agencia Internacional del Cáncer (IARC).

Tratamiento antibacteriano

Los paneles de lana mineral URSA AIR no actúan como soporte nutritivo para la proliferación de ningún tipo de hongo o bacteria, por la propia naturaleza mineral de los productos.

Además, gracias al tratamiento antimicrobiano que incorporan en su cara interior los productos de la gama Zero, se inhibe la formación de colonias bacterianas por deposición de partículas orgánicas sobre la superficie. Así lo corroboran los diferentes ensayos (AATCC100, ASTM E2149, JIS Z2801, ISO 20743, EN 13403) realizados por AITEX. Ensayos realizados con diferentes cepas bacterianas: Estaphylococcus aureus y Escherichia Coli (E.COLI).

Cleaning and maintenance

All ducts manufactured with URSA AIR products can be cleaned as normal, without their linings eroding or wearing away. This is shown in the various reports prepared by renowned cleaning companies (AMBIENTCARE, GHRA by COSTIC, or TEINNOVA).

Nettoyage et maintenance

Tous les conduits réalisés avec des produits URSA AIR peuvent être nettoyés selon les procédures habituelles, sans que leurs revêtements intérieurs ne s'abiment ou ne s'usent. Ceci est indiqué dans les différents rapports réalisés à travers les sociétés de nettoyage (AMBIENTCARE, GHRA de COSTIC ou TEINNOVA).

Limpieza y mantenimiento

Todos los conductos realizados con productos URSA AIR son limpiables según los procedimientos habituales, sin que sus revestimientos interiores se erosionen o se desgasten. Así se refleja en los diversos informes realizados a través de empresas de limpieza (AMBIENTCARE, GHRA del COSTIC, o TEINNOVA).

TEINNOVA



Health reference projects

1. Torrellano Hospital
2. Lardero Mental Health Centre
3. La Mejostilla Health Centre
4. Quirón Clinic Seville
5. Jay Precision Pharmaceuticals Pvt Ltd, Mumbai

Chantiers sanitaires de référence

1. Hôpital de Torrellano
2. Centre de Santé Mentale Lardero
3. Centre de Santé La Mejostilla
4. Clinique Quirón Séville
5. Jay Precision Pharmaceuticals Pvt Ltd, Mumbai

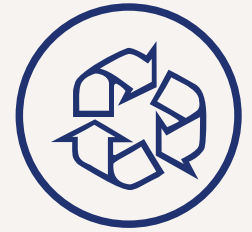
Obras de referencia sanitarias

1. Hospital Torrellano
2. Centro de Salud Mental Lardero
3. Centro de Salud La Mejostilla
4. Clínica Quirón Sevilla
5. Jay Precision Pharmaceuticals Pvt Ltd, Mumbai





Environment Environnement Medioambiente



The use of URSA AIR duct systems allows the environmental impact of the overall system to be reduced, meeting several of the evaluation criteria of this impact according to LEED or BREEAM. Some of the LEED V4 credits where URSA AIR can contribute are:

Optimizing energy performance (up to 18 points)

As URSA AIR panels contribute to reducing energy losses in the system, thanks to their thermal insulation and air-tightness, they also contribute to the fulfilment of this requirement.

Building life-cycle impact reduction (up to 5 points)

Building product disclosure and optimization - environmental product declarations (up to 2 points)
URSA can provide EPD for its products to help meet these requirements.

Building product disclosure and optimization - sourcing of raw materials (up to 2 points)

Over 35% post-consumer recycled material is used to manufacture the glass wool that makes up URSA AIR panels. This is reflected on an Eco-label.

L'utilisation des systèmes de conduits URSA AIR permet de réduire l'impact environnemental de l'installation et de satisfaire à différents critères d'évaluation de cet impact selon LEED ou BREEAM. Voici quelques points de LEED V4 où les systèmes URSA AIR peuvent intervenir:

Optimize energy performance (jusqu'à 18 points)

Puisque les panneaux URSA AIR contribuent à réduire les pertes d'énergie de l'installation grâce à l'isolation thermique et à leur niveau d'étanchéité, ils contribuent également au respect de cette exigence.

Building life-cycle impact reduction (jusqu'à 5 points)

Building product disclosure and optimization - environmental product declarations (jusqu'à 2 points)
URSA peut fournir l'EPD (Déclaration environnementale de produit) pour contribuer à satisfaire à ces exigences.

Building product disclosure and optimization - sourcing of raw materials (jusqu'à 2 points)

La teneur en matériaux recyclés après la consommation dans le processus de fabrication de la laine de verre des panneaux URSA AIR est supérieure à 35 %. Ceci est attesté par un label écologique.

El uso de los sistemas de conductos URSA AIR permite reducir el impacto medioambiental de la instalación, y cumplir diversos de los criterios de evaluación de dicho impacto según LEED o BREEAM. Algunos de los puntos de LEED V4 en los que los sistemas URSA AIR pueden intervenir son:

Optimize energy performance (hasta 18 puntos)

En cuanto a que los paneles URSA AIR contribuyen a reducir las pérdidas energéticas de la instalación, gracias al aislamiento térmico y su nivel de estanquidad; también contribuyen al cumplimiento de este requerimiento.

Building life-cycle impact reduction (hasta 5 puntos)

Building product disclosure and optimization - environmental product declarations (hasta 2 puntos)
URSA puede aportar la EPD de sus productos para contribuir a alcanzar estas exigencias.

Building product disclosure and optimization - sourcing of raw materials (hasta 2 puntos)

El contenido de material reciclado post-consumido en la elaboración de la lana de vidrio que conforma los paneles URSA AIR es superior al 35%. Esto mismo queda reflejado en una Ecoetiqueta.



Building product disclosure and optimization - material ingredients (up to 2 points)

Products without SVHC (substances of very high concern) content under REACH. URSA AIR products are not included on the REACH list.

Low-emitting materials (up to 3 points)

URSA products can be considered to be low-emitting materials (e.g. A+ rating in France, or Indoor Air Comfort Gold).

Thermal comfort (1 point)

Thermal insulation provided by URSA products helps to achieve this point.

In addition, it is important to highlight that no type of HFC foaming gas (which contributes to the greenhouse effect) is used in the manufacture of URSA AIR panels; which is the case for other similar insulating panels.

Building product disclosure and optimization - material ingredients (jusqu'à 2 points)

Produits sans SVHC (substances extrêmement préoccupantes) dans le règlement REACH. Les produits URSA AIR ne sont pas inclus dans la liste REACH.

Low-emitting materials (jusqu'à 3 points)

Les produits URSA peuvent être considérés comme des matériaux à faibles émissions (par ex. classification A+ en France, ou Indoor Air Comfort Gold).

Thermal confort (1 point)

L'isolation thermique des produits URSA contribue à l'obtention de ce point.

De plus, il convient de souligner que pour la production des panneaux URSA AIR, aucun gaz HFC de mousse (qui contribue à l'effet de serre) n'est utilisé, comme c'est le cas pour d'autres panneaux isolants similaires.

Building product disclosure and optimization - material ingredients (hasta 2 puntos)

Productos sin contenido de SVHC en REACH. Los productos URSA AIR no están incluidos en la lista REACH.

Low-emitting materials (hasta 3 puntos)

Los productos de URSA pueden considerarse como materiales con bajas emisiones (ej. clasificación A+ en Francia, o Indoor Air Comfort Gold).

Thermal confort (1 punto)

El aislamiento térmico de los productos URSA contribuye a la consecución de este punto.

Además, cabe destacar que para la producción de los paneles URSA AIR, no se utiliza ningún tipo de gas de espumación HFC (que contribuyen con el efecto invernadero); como sí es el caso para otros paneles aislantes similares.

Acoustics

Acoustique

Acústica



LG Office, Madrid (Spain)

URSA offers a range of products that can reduce noise carried through ducts. They are the perfect solution to reduce and silence noises that could travel through the duct network, from air conditioning equipment or sound from other rooms. The technical feature that prevents noise from spreading through the ductwork is sound absorption.

The panel's interior surface provides sound absorption. It is defined as the amount of acoustic energy absorbed from the total acoustic energy that impacts the surface.

URSA AIR Zero and URSA AIR Zero A2 mineral wool panels for the construction of ducts are lined on their inside with Zero acoustic fabric. The sound absorption of these panels is excellent. A global sound absorption value of $\alpha_W = 0.80$, with a 37 cm plenum, means that they are absorbent type B according to UNE EN ISO 11654 standard

URSA présente une gamme de produits permettant de réduire la propagation du bruit à travers les conduits. C'est la solution idéale pour réduire et étouffer les bruits qui peuvent circuler dans le réseau de conduits, que ce soit le bruit de l'équipement de climatisation ou des interphones entre les locaux. La propriété technique de première importance pour réduire la propagation du bruit à l'intérieur des conduits est l'absorption acoustique.

L'absorption acoustique est une propriété de la surface intérieure du panneau. Elle est définie comme l'énergie acoustique absorbée, de toute l'énergie acoustique qui peut avoir une incidence sur cette surface.

URSA AIR Zero et URSA AIR Zero A2 sont des panneaux en laine minérale pour la construction de conduits revêtus à l'intérieur d'un tissu acoustique Zero. L'absorption acoustique de ces panneaux est excellente. La valeur globale $\alpha_W = 0,80$ de l'absorption acoustique dans des conditions de plénum de 37 cm, implique que ce sont des matériaux absorbants de type B selon l'UNE EN ISO 11.654.

URSA presenta una gama de productos que permite reducir la propagación del ruido a través de los conductos. Es la solución perfecta para reducir y silenciar los ruidos que puedan circular a través de la red de conductos, ya sea el ruido del equipo de climatización o interfonías entre locales. La propiedad técnica relevante para reducir la propagación del ruido en el interior de los conductos es la absorción acústica.

La absorción acústica es una propiedad de la superficie interior del panel. Se define como la energía acústica absorbida, de toda la energía acústica que puede llegar a incidir sobre dicha superficie.

URSA AIR Zero y URSA AIR Zero A2 son paneles de lana mineral para la construcción de conductos revestidos por el interior con el tejido acústico Zero. La absorción acústica de estos paneles es excelente. El valor global $\alpha_W = 0,80$ de la absorción acústica en condiciones de plénum de 37 cm, implica que son absorbentes tipo B de acuerdo a la UNE EN ISO 11.654.

URSA AIR Aluvel and URSA AIR Aluvel A2 mineral wool panels for the construction of ducts are lined with a black glass veil. The sound absorption of these panels is excellent. A global sound absorption value of $\alpha W = 0.75$, with a 37 cm plenum, means that they are absorbent type C according to UNE EN ISO 11654 standard.

Sound insertion loss can be calculated for each metre of the duct [dB/m] from the sound absorption value, depending on the cross-section of the ducts.

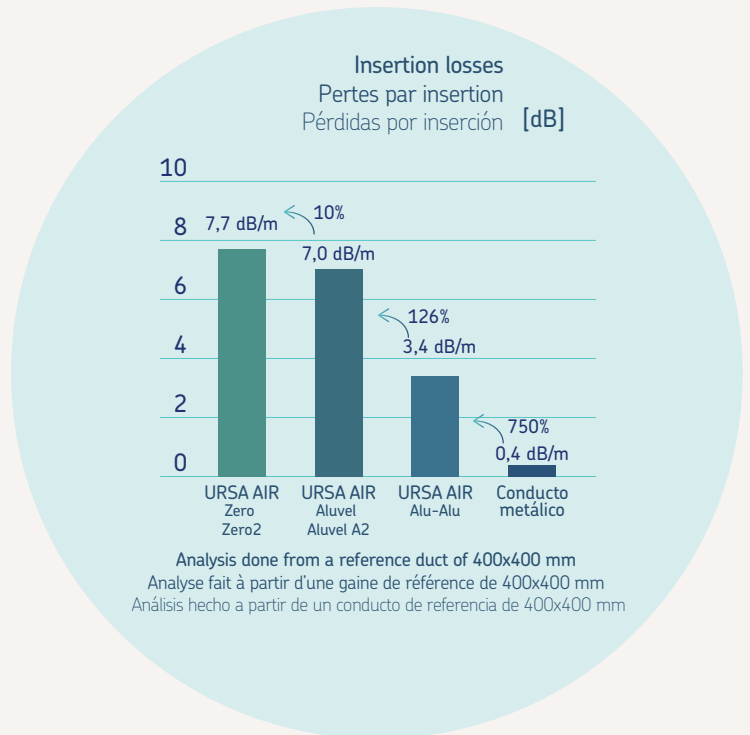
URSA AIR Aluvel et URSA AIR Aluvel A2 sont des panneaux en laine minérale pour la construction de conduits revêtus à l'intérieur d'un voile de verre noir. L'absorption acoustique de ces panneaux est excellente. La valeur globale $\alpha W = 0,75$ (H) de l'absorption acoustique dans des conditions de plénum de 37 cm, implique que ce sont des matériaux absorbants de type C selon l'UNE EN ISO 11.654.

Sur la base de l'absorption acoustique, les pertes dues à l'insertion du bruit par mètre de conduit [dB/m] peuvent être calculées en fonction de la section des conduits.

URSA AIR Aluvel y URSA AIR Aluvel A2 son paneles de lana mineral para la construcción de conductos revestidos interiormente con un velo de vidrio negro. La absorción acústica de estos paneles es excelente. El valor global $\alpha W = 0,75(H)$ de la absorción acústica en condiciones de plenum de 37 cm, implica que son absorbentes tipo C de acuerdo a la UNE EN ISO 11.654.

A partir de la absorción acústica, puede calcularse las pérdidas por inserción del ruido por cada metro de conducto [dB/m], en función de la sección de los conductos.

$$IL[dB] = 1,05 \cdot \alpha^{1,4} \cdot \frac{\text{Perimeter Périimètre Perímetro [m]}}{\text{Area Surface Superficie [m]}}$$



Acoustic Performance Performances Acoustiques Prestaciones acústicas						
URSA AIR Zero P8858						
Frequency Fréquence Frecuencia (Hz)	125	250	500	1000	2000	
Acoustic Absorption Absorption Acoustique Coeficiente de absorción acústica (α)	0,35	0,60	0,80	1,00	1,00	
Acoustic attenuation in a straight duct Atténuation acoustique dans un conduit droit Atenuación acústica en un tramo recto (dB/m)						
Section Section Sección	200x200	4,83	10,27	12,75	21,00	21,00
	300x400	2,82	5,99	7,43	12,25	12,25
	400x500	2,17	4,62	5,74	9,45	9,45
	400x700	1,90	4,04	5,01	8,25	8,25
	500x1000	1,45	3,08	3,82	6,30	6,30

Test made with 37 cm plenum
Des essais faits avec un plenum de 37 cm
Ensayo realizado con plenum de 37cm

Acoustic Performance Performances Acoustiques Prestaciones acústicas						
URSA AIR Zero P8858						
Frequency Fréquence Frecuencia (Hz)	125	250	500	1000	2000	
Acoustic Absorption Absorption Acoustique Coeficiente de absorción acústica (α)	0,35	0,45	0,80	0,85	1,00	
Acoustic attenuation in a straight duct Atténuation acoustique dans un conduit droit Atenuación acústica en un tramo recto (dB/m)						
Section Section Sección	200x200	4,83	6,87	15,37	16,72	21,00
	300x400	2,82	4,01	8,96	9,76	12,25
	400x500	2,17	3,09	6,91	7,53	9,45
	400x700	1,90	2,70	6,04	6,57	8,25
	500x1000	1,45	2,06	4,61	5,02	6,30

Test made with 37 cm plenum
Des essais faits avec un plenum de 37 cm
Ensayo realizado con plenum de 37cm

Technical data sheets

Fiches techniques

Fichas técnicas

URSA AIR high-density mineral wool panels enable pre-insulated high-performance air-conditioning ducts to be built. These ducts do not require support - sheet metal ducts - but are themselves the final ventilation system.

URSA AIR panels are 25 mm thick, 1,200 mm wide and vary in length, between 2,900 mm and 3,000 mm. Their thermal conductivity at 10°C is 0.032 W/mK.

URSA AIR panels are covered on both sides with different types of materials, which provide the desired technical, acoustic and fire performance.

URSA AIR Alu-Alu P5858

Standard panel with a Bs1d0 fire rating and smooth interior aluminium surface.

URSA AIR Tech2 P8058

Panel with non-combustible A2s1d0 fire classification and smooth interior aluminium surface.

URSA AIR Zero P8858

Panel with Bs1d0 fire classification and lined with Zero acoustic fabric.

URSA AIR Zero2 P8880

Panel with non-combustible A2s1d0 fire classification and lined with Zero acoustic fabric.

URSA AIR Aluvel P8958

Panel with Bs1d0 fire classification and lined with black glass veil.

URSA AIR Aluvel A2

Panel with non-combustible A2s1d0 fire classification and lined with black glass veil

Les panneaux en laine minérale à haute densité URSA AIR permettent la construction de conduits de climatisation pré-isolés et hautement performants. Ces conduits n'ont pas besoin d'un support sous forme de gaine en tôle, puisque eux-mêmes sont le système de conduction d'air.

Les panneaux URSA AIR ont une épaisseur de 25 mm, une largeur de 1 200 mm et une longueur qui peut être de 3 000 ou 2 900 mm. Leur conductivité thermique à 10°C est de 0,032 W/mK.

Les panneaux URSA AIR sont revêtus sur les deux faces, avec différents types de complexes en fonction des performances techniques, acoustiques et de comportement face au feu requises.

URSA AIR Alu-Alu P5858

Panneau standard avec un classement de résistance au feu Bs1d0 et une surface intérieure en aluminium lisse.

URSA AIR Tech2 P8058

Panneau avec un classement de résistance au feu A2s1d0 et une surface intérieure en aluminium lisse.

URSA AIR Zero P8858

Panneau avec un classement de résistance au feu Bs1d0 et un tissu acoustique interne Zero.

URSA AIR Zero A2 P8880

Panneau avec un classement de résistance au feu A2s1d0 incombustible et un tissu acoustique interne Zero.

URSA AIR Aluvel P8958

Panneau avec un classement de résistance au feu Bs1d0 et revêtu à l'intérieur par un voile de verre noir.

URSA AIR Aluvel A2

Panneau avec un classement de résistance au feu A2s1d0 incombustible et revêtu à l'intérieur par un voile de verre noir.

Los paneles de lana mineral de alta densidad URSA AIR permiten construir conductos de climatización pre-aislados de altas prestaciones. Estos conductos no requieren de ningún soporte en forma de conducto de chapa metálica, sino que son en si mismos el sistema de conducción del aire.

Los paneles URSA AIR tienen 25 mm de espesor, 1.200 mm de ancho y una longitud que puede ser de 3.000 mm o 2.900 mm. Su conductividad térmica a 10°C es de 0,032 W/mK.

Los paneles URSA AIR están revestidos por ambas caras, con diferentes tipos de complejos, en función de las prestaciones técnicas, acústicas y de comportamiento al fuego, que se desee.

URSA AIR Alu-Alu P5858

Panel estandar de clasificación al fuego Bs1d0 y superficie interior de aluminio liso.

URSA AIR Tech2 P8058

Panel de clasificación al fuego incombustible A2s1d0 y superficie interior de aluminio liso.

URSA AIR Zero P8858

Panel de clasificación al fuego Bs1d0 y con tejido interior acústico Zero.

URSA AIR Zero A2 P8880

Panel de clasificación al fuego incombustible A2s1d0 y con tejido interior acústico Zero.

URSA AIR Aluvel P8958

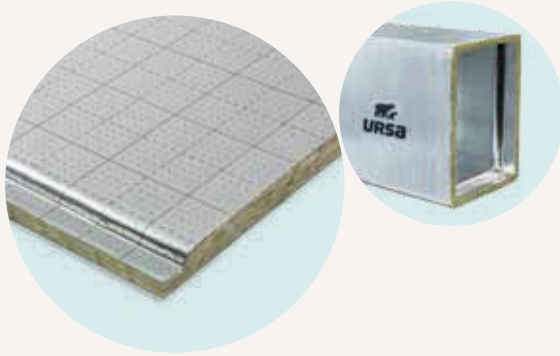
Panel de clasificación al fuego Bs1d0 y revestido interiormente por un velo de vidrio negro.

URSA AIR Aluvel A2

Panel de clasificación al fuego incombustible A2s1d0 y revestido interiormente por un velo de vidrio negro.

URSA AIR

Alu-Alu P5858



DoP 34AIR32AK0B16091



0099/CPD/A43/0294 020/003540

Nº 1515072-1

URSA AIR high density mineral glass wool boards, according EN 14.303 standard, faced by one side by a reinforced aluminium Kraft layer, and faced by the other side by a marked Kraft aluminium. Long edges dispose of a male – female shi lap system.

Suggested applications

Construction of pre-insulated HVAC ducts.

Panneau de laine minérale de verre URSA AIR de haute densité, conforme à la norme EN 14.303, revêtu sur une face d'un aluminium kraft renforcé, et sur l'autre face d'un aluminium kraft quadrillé. Les côtés longs ont un système d'assemblage feuilluré.

Applications recommandées

Construction des gaines de climatisation pré-isolées.

Panel de lana mineral de vidrio URSA AIR de alta densidad, de acuerdo a la normativa EN 14.303, revestido por una cara con un complejo Kraft aluminio reforzado, y por la otra cara por un complejo Kraft aluminio con marcas cuadrículadas. Los lados largos presentan un sistema de mecanizado machihembrado.

Aplicaciones recomendadas

Construcción de conductos de climatización pre-aislados.

Characteristics / Caractéristiques / Características	Standard / Norme / Norma	Value / Valeur / Valor
Designation code / Code de désignation / Código designación		MW- EN 14303-T5-MV1
Lambda (λ90/90)	EN 12667 EN 12939	10°C - 0,032 W/mK
		24°C - 0,034 W/mK
		40°C - 0,036 W/mK
		60°C - 0,038 W/mK
Reaction to fire / Classement feu / Reacción al fuego (Euroclases)	EN 13501-1	B s1 d0
Steam Resistance / Résistance à la vapeur d'eau / Resistencia a la difusión del vapor de agua (Z)	EN 12086	MV1 - 148,15 m²h Pa/mg

Code / Code / Código	Format / Format / Formato	Thickness / Épaisseur / Espesor	Width / Largeur / Ancho	Length / Longueur / Longitud	Thermal resistance / Résistance thermique / Resistencia térmica	Logistic / Logistique / Logística	Boards / box / Panneaux / carton / Paneles / caja	m² / box / m² / carton / m² / caja	Boxes / pallet / Cartons / palette / Cajas / palé	m² / pallet / m² / palette / m² / palé
		mm	m	m	m²·K/W					
2075014	Box	25	1,20	3,00	0,78 at 10°C	S	6	21,60	7	151,20
2138646	Box	25	1,20	2,90	0,78 at 10°C	NS	6	20,88	7	146,16



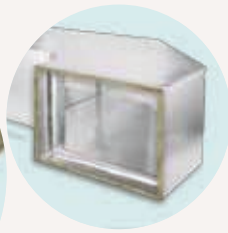
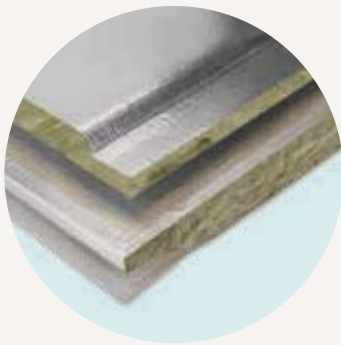
Code 2138646 - pallet size specially developed in order to optimize volume and transport costs in maritime exports.

Code 2138646 - palette développée spécialement pour optimiser le volume et le coût de transport aux exportations maritimes.

Código 2138646 - palé con dimensiones especiales para optimizar el volumen y el coste de transporte en las exportaciones marítimas.

URSA AIR

Tech2 P8058



DoP 34AIR32ALA216091



0099/CPD/A43/0315 020/003543

N° 1515072-2

URSA AIR high density mineral glass wool boards, according EN 14.303 standard, faced by one side by a woven aluminium glass reinforced fabric, and faced by the other side by reinforced pure aluminium foil. Long edges dispose of a male – female shiplap system.

Suggested applications

Construction of incombustible pre-insulated HVAC ducts.

Panneau de laine minérale de verre URSA AIR de haute densité, conforme à la norme EN 14.303, revêtu sur une face d'un tissu renforcé composé d'aluminium et verre, et sur l'autre face d'une feuille d'aluminium pur renforcée. Les côtés longs ont un système d'assemblage feuilluré.

Applications recommandées

Construction des gaines de climatisation incombustibles et pré-isolées.

Panel de lana mineral de vidrio URSA AIR de alta densidad, de acuerdo a la normativa EN 14.303, revestido por una cara con un revestimiento reforzado de aluminio y vidrio, y por la otra cara por un aluminio puro reforzado. Los lados largos presentan un sistema de mecanizado machihembrado.

Aplicaciones recomendadas

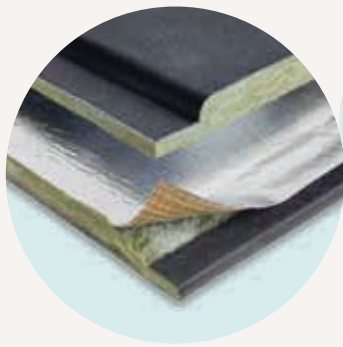
Construcción de conductos de climatización incombustibles y pre-aislados.

Characteristics / Caractéristiques / Características	Standard / Norme / Norma	Value / Valeur / Valor
Designation code / Code de désignation / Código designación		MW- EN 14303-T5-MV1
Lambda (λ90/90)	EN 12667 EN 12939	10°C - 0,032 W/mK
		24°C - 0,034 W/mK
		40°C - 0,036 W/mK
		60°C - 0,038 W/mK
Reaction to fire / Classement feu / Reacción al fuego (Euroclases)	EN 13501-1	A2 s1 d0
Steam Resistance / Résistance à la vapeur d'eau / Resistencia a la difusión del vapor de agua (Z)	EN 12086	MV1 - 148,15 m³h Pa/mg

Code / Code / Código	Format / Format / Formato	Thickness / Épaisseur / Espesor	Width / Largeur / Ancho	Length / Longueur / Longitud	Thermal resistance / Résistance thermique / Resistencia térmica	Logistic / Logistique / Logística	Boards / box / Panneaux / carton / Paneles / caja	m² / box / m² / carton / m² / caja	Boxes / pallet / Cartons / palette / Cajas / palé	m² / pallet / m² / palette / m² / palé
		mm	m	m	m²·K/W					
2141168	Box	25	1,20	2,90	0,78 at 10°C	NS	6	20,88	7	146,16

URSA AIR

Zero P8858



DoP 34AIR32GT0B16091



0099/CPD/A43/0295 020/003541

N° 2914197/1

CTA 307/11/REV

URSA AIR high density mineral glass wool boards, according EN 14.303 standard, faced by one side by a reinforced aluminium Kraft layer, and faced by the other side by an acoustic woven black glass fabric. Long edges dispose of a male – female shiplap system.

Suggested applications

Construction of acoustic pre-insulated HVAC ducts.

Panneau de laine minérale de verre URSA AIR de haute densité, conforme à la norme EN 14.303, revêtu sur une face d'un aluminium kraft renforcé, et sur l'autre face d'un tissu acoustique de verre noir.

Les côtés longs ont un système d'assemblage feuilluré.

Applications recommandées

Construction des gaines de climatisation pré-isolées et acoustiques.

Panel de lana mineral de vidrio URSA AIR de alta densidad, de acuerdo a la normativa EN 14.303, revestido por una cara con un complejo Kraft aluminio reforzado, y por la otra cara por un tejido acústico negro de vidrio.

Los lados largos presentan un sistema de mecanizado machihembrado.

Aplicaciones recomendadas

Construcción de conductos de climatización pre-aislados y acústicos.

Characteristics / Caractéristiques / Características	Standard / Norme / Norma	Value / Valeur / Valor
Designation code / Code de désignation / Código designación		MW- EN 14303-T3-MV1
Lambda ($\lambda_{90/90}$)	EN 12667 EN 12939	10°C - 0,032 W/mK
		24°C - 0,034 W/mK
		40°C - 0,036 W/mK
		60°C - 0,038 W/mK
Reaction to fire / Classement feu / Reacción al fuego (Euroclases)	EN 13501-1	B s1 d0
Steam Resistance / Résistance à la vapeur d'eau / Resistencia a la difusión del vapor de agua (Z)	EN 12086	MV1 - 148,15 m ² h Pa/mg
Acoustic absorption with 37 cm plenum (α) / Absorption acoustique avec 37 cm plenum (α)	EN 354	0,80
Acoustic absorption without 37 cm plenum (α) / Absorption acoustique sans 37 cm plenum (α)	EN 354	0,55

Ducts with acoustical absorption which reduce the noise propagated from the AC machine. Conduits avec absorption acoustique qui réduit le bruit qui se propage depuis la machine de climatisation. Conductos con absorción acústica que reducen el ruido propagado de la máquina de climatización.

Code / Code / Código	Format / Format / Formato	Thickness / Épaisseur / Espesor	Width / Largeur / Ancho	Length / Longueur / Longitud	Thermal resistance / Résistance thermique / Resistencia térmica	Logistic / Logistique / Logística	Boards / box / Panneaux / carton / Paneles / caja	m ² / box / m ² / carton / m ² / caja	Boxes / pallet / Cartons / palette / Cajas / palé	m ² / pallet / m ² / palette / m ² / palé
		mm	m	m	m ² -K/W					
2132341	Box	25	1,20	3,00	0,78 at 10°C	S	6	21,60	7	151,20
2138647	Box	25	1,20	2,90	0,78 at 10°C	NS	5	20,88	7	146,16



Code 2138647 - pallet size specially developed in order to optimize volume and transport costs in maritime exports.

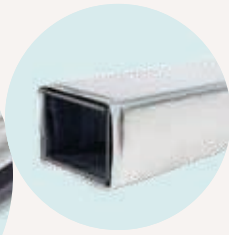
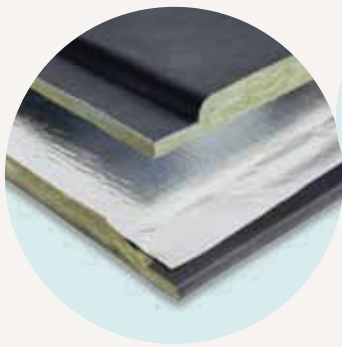
Code 2138647 - palette développée spécialement pour optimiser le volume et le coût de transport aux exportations maritimes.

Código 2138646 - palé con dimensiones especiales para optimizar el volumen y el coste de transporte en las exportaciones marítimas.

Acoustic Performance / Performances Acoustiques / Prestaciones acústicas	Frequency / Fréquence / Frecuencia (Hz)	125	250	500	1000	2000
Acoustic Absorption / Absorption Acoustique / Coeficiente de absorción acústica (α)		0,35	0,6	0,7	1	1
Acoustic attenuation in a straight duct / Atténuation acoustique dans un conduit droit / Atenuación acústica en un tramo recto (dB/m)	Section / Section / Sección	200x200	4,83	10,27	12,75	21
		300x400	2,82	5,99	7,43	12,25
		400x500	2,17	4,62	5,74	9,45
		400x700	1,90	4,04	5,01	8,25
		500x1000	1,45	3,08	3,82	6,30

URSA AIR

Zero A2 P8880



DoP 34AIR32GTA216091



0099/CPD/A43/0316 020/003539

1415029-1

12/5203-878

URSA AIR high density mineral glass wool boards, according EN 14.303 standard, faced by one side by a woven aluminium glass reinforced fabric, and faced by the other side by an acoustic woven black glass fabric. Long edges dispose of a male – female shiplap system.

Suggested applications

Construction of incombustible acoustic pre-insulated HVAC ducts.

Panneau de laine minérale de verre URSA AIR de haute densité, conforme à la norme EN 14.303, revêtu sur une face d'un tissu renforcé composé d'aluminium et verre, et sur l'autre face d'un tissu acoustique de verre noir. Les côtés longs ont un système d'assemblage feuilluré.

Applications recommandées

Construction des gaines de climatisation incombustibles, pré-isolées et acoustiques.

Panel de lana mineral de vidrio URSA AIR de alta densidad, de acuerdo a la normativa EN 14.303, revestido por una cara con un revestimiento reforzado de aluminio y vidrio, y por la otra cara por un tejido acústico negro de vidrio. Los lados largos presentan un sistema de mecanizado machihembrado.

Aplicaciones recomendadas

Construcción de conductos de climatización incombustibles pre-aislados y acústicos.

Characteristics / Caractéristiques / Características	Standard / Norme / Norma	Value / Valeur / Valor
Designation code / Code de désignation / Código designación		MW- EN 14303-T5
Lambda ($\lambda_{90/90}$)	EN 12667 EN 12939	10°C - 0,032 W/mK
		24°C - 0,034 W/mK
		40°C - 0,036 W/mK
		60°C - 0,038 W/mK
Reaction to fire / Classement feu / Reacción al fuego (Euroclases)	EN 13501-1	A2 s1 d0
Steam Resistance / Résistance à la vapeur d'eau / Resistencia a la difusión del vapor de agua (Z)	EN 12086	MV1 - 148,15 m ² h Pa/mg
Acoustic absorption with 37 cm plenum (α) / Absorption acoustique avec 37 cm plenum (α)	EN 354	0,80
Acoustic absorption without 37 cm plenum (α) / Absorption acoustique sans 37 cm plenum (α)	EN 354	0,55

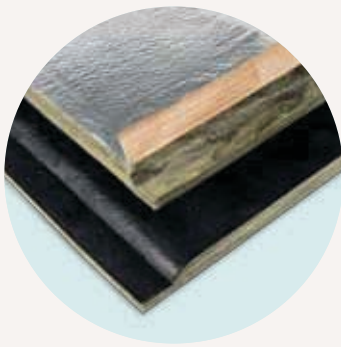
Ducts with acoustical absorption which reduce the noise propagated from the AC machine. Conduits avec absorption acoustique qui réduit le bruit qui se propage depuis la machine de climatisation. Conductos con absorción acústica que reducen el ruido propagado de la máquina de climatización.

Code / Code / Código	Format / Format / Formato	Thickness / Épaisseur / Espesor	Width / Largeur / Ancho	Length / Longueur / Longitud	Thermal resistance / Résistance thermique / Resistencia térmica	Logistic / Logistique / Logística	Boards / box / Panneaux / carton / Paneles / caja	m ² / box / m ² / carton / m ² / caja	Boxes / pallet / Cartons / palette / Cajas / palé	m ² / pallet / m ² / palette / m ² / palé
		mm	m	m	m ² -K/W					
2137575	Box	25	1,20	3,00	0,78 at 10°C	NS	6	21,60	7	151,20

Acoustic Performance / Performances Acoustiques / Prestaciones acústicas		Frequency / Fréquence / Frecuencia (Hz)	125	250	500	1000	2000
	Acoustic Absorption / Absorption Acoustique / Coeficiente de absorción acústica (α)		0,35	0,6	0,7	1	1
	Acoustic attenuation in a straight duct / Atténuation acoustique dans un conduit droit / Atenuación acústica en un tramo recto (dB/m)	Section / Section / Sección	200x200	4,83	10,27	12,75	21
		300x400	2,82	5,99	7,43	12,25	12,25
		400x500	2,17	4,62	5,74	9,45	9,45
		400x700	1,90	4,04	5,01	8,25	8,25
		500x1000	1,45	3,08	3,82	6,30	6,30

URSA AIR

Aluvel P8958



DoP 34AIR32VVOB16091



0099/CPR/A43/0615 020/003838

1660408

URSA AIR high density mineral glass wool boards, according EN 14.303 standard, faced by one side by a reinforced aluminium Kraft layer, and faced by the other side by non-woven black glass veil. Long edges dispose of a male – female shiplap system.

Suggested applications

Construction of pre-insulated HVAC ducts.

Panneau de laine minérale de verre URSA AIR de haute densité, conforme à la norme EN 14.303, revêtu sur une face d'un aluminium kraft renforcé, et sur l'autre face d'un voile de verre noir. Les côtés longs ont un système d'assemblage feuilluré.

Applications recommandées

Construction des gaines de climatisation pré-isolées.

Panel de lana mineral de vidrio URSA AIR de alta densidad, de acuerdo a la normativa EN 14.303, revestido por una cara con un complejo Kraft aluminio reforzado, y por la otra cara por un velo de vidrio negro. Los lados largos presentan un sistema de mecanizado machihembrado.

Aplicaciones recomendadas

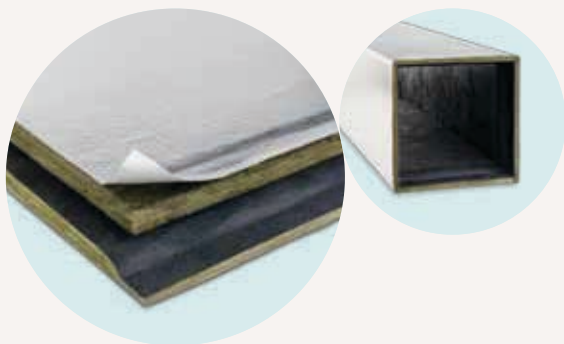
Construcción de conductos de climatización pre-aislados.

Characteristics / Caractéristiques / Características	Standard / Norme / Norma	Value / Valeur / Valor
Designation code / Code de désignation / Código designación		MW- EN 14303-T5-MV1
Lambda ($\lambda_{90/90}$)	EN 12667 EN 12939	10°C - 0,032 W/mK
		24°C - 0,034 W/mK
		40°C - 0,036 W/mK
		60°C - 0,038 W/mK
Reaction to fire / Classement feu / Reacción al fuego (Euroclases)	EN 13501-1	B s1 d0
Steam Resistance / Résistance à la vapeur d'eau / Resistencia a la difusión del vapor de agua (Z)	EN 12086	MV1 - 148,15 m ² h Pa/mg

Code / Code / Código	Format / Format / Formato	Thickness / Épaisseur / Espesor	Width / Largeur / Ancho	Length / Longueur / Longitud	Thermal resistance / Résistance thermique / Resistencia térmica	Logistic / Logistique / Logística	Boards / box / Panneaux / carton / Paneles / caja	m ² / box / m ² / carton / m ² / caja	Boxes / pallet / Cartons / palette / Cajas / palé	m ² / pallet / m ² / palette / m ² / palé
2140751	Box	mm	m	m	m ² ·K/W	NS	6	20,88	7	146,16

URSA AIR

Aluvel A2



DoP 34AIR32VVOB16091



0099/CPRA/43/0418 020/003538

1314086/4

URSA AIR high density mineral glass wool boards, according EN 14.303 standard, faced by one side by a woven aluminium glass reinforced fabric, and faced by the other side by non-woven black glass veil. Long edges dispose of a male – female shiplap system.

Suggested applications

Construction of incombustible pre-insulated HVAC ducts.

Panneau de laine minérale de verre URSA AIR de haute densité, conforme à la norme EN 14.303, revêtu sur une face d'un tissu renforcé composé d'aluminium et verre, et sur l'autre face d'un voile de verre noir. Les côtés longs ont un système d'assemblage feuilluré.

Applications recommandées

Construction des gaines de climatisation incombustibles et pré-isolées.

Panel de lana mineral de vidrio URSA AIR de alta densidad, de acuerdo a la normativa EN 14.303, revestido por una cara con un revestimiento reforzado de aluminio y vidrio, y por la otra cara por un velo de vidrio negro. Los lados largos presentan un sistema de mecanizado machihembrado.

Aplicaciones recomendadas

Construcción de conductos de climatización incombustibles pre-aislados.

Characteristics Caractéristiques Características	Standard Norme Norma	Value Valeur Valor
Designation code Code de désignation Código designación		MW- EN 14303-T3-MV1
Lambda ($\lambda_{90/90}$)	EN 12667 EN 12939	10°C - 0,032 W/mK
		24°C - 0,034 W/mK
		40°C - 0,036 W/mK
		60°C - 0,038 W/mK
Reaction to fire Classement feu Reacción al fuego (Euroclases)	EN 13501-1	A2 s1 d0
Steam Resistance Résistance à la vapeur d'eau Resistencia a la difusión del vapor de agua (Z)	EN 12086	MV1 - 148,15 m ² h Pa/mg

Code Code Código	Format Format Formato	Thickness Épaisseur Espesor	Width Largeur Ancho	Length Longueur Longitud	Thermal resistance Résistance thermique Resistencia térmica	Logistic Logistique Logística	Boards / box Panneaux / carton Paneles / caja	m ² / box m ² / carton m ² / caja	Boxes / pallet Cartons / palette Cajas / palé	m ² / pallet m ² / palette m ² / palé
2139790	Box	mm	m	m	m ² ·K/W					
		25	1,20	2,90	0,78 at 10°C	NS	6	20,88	7	146,16

URSA AIR Mineral wool rolls for duct wrapping

Des rouleaux de laine minérale URSA AIR pour l'isolation des gaines

Mantas de lana mineral URSA AIR para el aislamiento de conductos



URSA AIR mineral wool blankets can be used for the thermal insulation of galvanized steel sheet metal ducts.

URSA AIR mineral wool blankets are aluminium-faced complexes, which act as a vapour barrier to prevent interstitial condensation in the insulation core.

To install it, cut a piece of sufficient length to cover the whole perimeter of the metal duct.

Les couvertures en laine minérale URSA AIR permettent d'isoler thermiquement les conduits en tôle d'acier galvanisé.

Les couvertures en laine minérale URSA AIR sont revêtues de complexes d'aluminium qui agissent comme une barrière de vapeur pour éviter les condensations interstitielles dans le noyau isolant.

Pour leur installation, il faut couper une longueur suffisante pour recouvrir le périmètre du conduit métallique.

Las mantas de lana mineral URSA AIR permiten aislar térmicamente los conductos de chapa metálica de acero galvanizado.

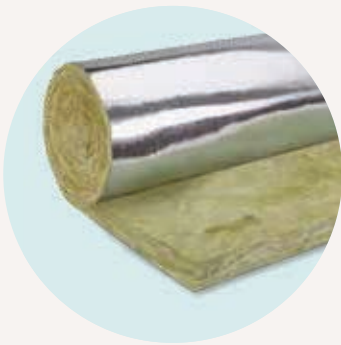
Las mantas de lana mineral URSA AIR se revisten de complejos de aluminio, que actúan a modo de barrera de vapor para evitar las condensaciones intersticiales en el núcleo aislante.

Para su instalación, debe cortarse la porción de longitud suficiente para revestir el perímetro del conducto metálico.

	M2021	M5102L	M3603
Thickness (mm) Épaisseur (mm) Espesores (mm)	50 mm 100 mm	25 mm 30 mm 40 mm 50 mm	25 mm 50 mm
Thermal insulation Isolation thermique Aislamiento térmico	Good Bon Bueno 0,040 W/mK	Excellent Excellent Excelente 0,034 W/mK	Excellent Excellent Excelente 0,034 W/mK
Fire Reaction Classement au Feu Reacción al Fuego	Good Bon Bueno B s1 d0	Incombustible A2 s1 d0	Incombustible A1
Facing Revêtement Revestimiento	Kraft - aluminium Kraft - aluminium Kraft - aluminio	Reinforced kraft-aluminium. It has overlap. Kraft-aluminium renforcé. Il a de languette. Kraft-aluminio reforzado. Dispone de lengüeta.	Reinforced pure aluminium Aluminium pur renforcé Aluminio puro reforzado
Average density Densité indicatif Densidad aproximada	12 kg/m ³	20 kg/m ³	30 kg/m ³

URSA AIR

M2021



DoP 34AIR40AK16091



0099/CPD/A43/0341 020/003463

Low density URSA AIR mineral glass wool rolled blanket, according EN 14.303 standard, faced by one side by a kraft aluminium.

Suggested Applications

Thermal insulation wrapping metallic HVAC ducts.

Matelas roulé de laine minérale de verre de basse densité URSA AIR, conforme à la norme EN 14.303, revêtu sur une face d'un Kraft aluminium.

Applications recommandées

Isolation thermique des gaines de climatisation métalliques.

Manta de lana mineral de vidrio de baja densidad URSA AIR, de acuerdo a la norma EN 14.303, revestida con un Kraft aluminio.

Aplicaciones recomendadas

Aislamiento térmico de conductos de climatización metálicos.

Characteristics Caractéristiques Características	Standard Norme Norma	Value Valeur Valor
Designation code Code de désignation Código designación		MW- EN 14303-T1-MV1
Lambda ($\lambda_{90/90}$)	EN 12667 EN 12939	10°C - 0,040 W/mK
		24°C - 0,042 W/mK
		40°C - 0,048 W/mK
		60°C - 0,054 W/mK
Reaction to fire Classement feu Reacción al fuego (Euroclases)	EN 13501-1	B s1 d0
Steam Resistance Résistance à la vapeur d'eau Resistencia a la difusión del vapor de agua (Z)	EN 12086	MV1 - 148,15 m ² h Pa/mg

Code Code Código	Thickness Épaisseur Espesor	Width Largeur Largo	Length Longueur Longitud	Thermal resistance Résistance thermique Resistencia térmica	Logistic Logistique Logística	m ² / roll m ² / rouleau m ² / rollo	Rolls / pallet Rouleaux / palette Rollos / palé	m ² / pallet m ² / palette m ² / palé
	mm	m	m	m ² ·K/W				
2141026	50	1,20	16,50	1,25 at 10°C	S	19,80	18	356,40
2140843	50	1,20	15,50	1,25 at 10°C	NS	18,60	18	334,80
2075066	100	1,20	7,50	2,50 at 10°C	NS	9,00	18	162,00



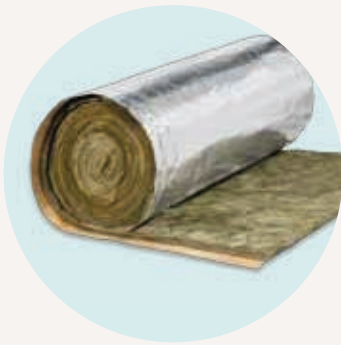
Code 2140843 - pallet size specially developed in order to optimize volume and transport costs in maritime exports.

Code 2140843 - palette développée spécialement pour optimiser le volume et le coût de transport aux exportations maritimes.

Código 2140843 - palé con dimensiones especiales para optimizar el volumen y el coste de transporte en las exportaciones marítimas.

URSA AIR

M5102L



DoP 34AIR34AK16091



0099/CPD/A43/0340 020/003544

URSA AIR mineral glass wool rolled blanket, according EN 14.303 standard, faced by one side by a reinforced kraft aluminium. Medium density product, with a reaction to fire A2 and an overlap.

Suggested Applications

Thermal insulation wrapping metallic HVAC ducts.

Matelas roulé de laine minérale de verre URSA AIR, conforme à la norme EN 14.303, revêtu sur une face d'un Kraft aluminium renforcé. C'est un produit de densité moyen, classement au feu A2 et avec languette.

Applications recommandées

Isolation thermique des gaines de climatisation métalliques.

Manta de lana mineral de vidrio URSA AIR, de acuerdo a la norma EN 14.303, revestida con un Kraft aluminio reforzado. Producto de densidad media, reacción al fuego A2 y con lengüeta.

Aplicaciones recomendadas

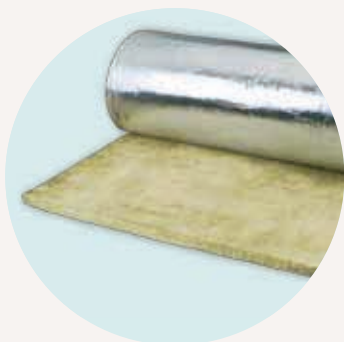
Aislamiento térmico de conductos de climatización metálicos.

Characteristics Caractéristiques Características	Standard Norme Norma	Value Valeur Valor
Designation code Code de désignation Código designación		MW- EN 14303-T3-MV1
Lambda ($\lambda_{90/90}$)	EN 12667 EN 12939	10°C - 0,034 W/mK
		24°C - 0,036 W/mK
		40°C - 0,040 W/mK
		60°C - 0,045 W/mK
Reaction to fire Classement feu Reacción al fuego (Euroclases)	EN 13501-1	A2 s1 d0
Steam Resistance Résistance à la vapeur d'eau Resistencia a la difusión del vapor de agua (Z)	EN 12086	MV1 - 148,15 m ² h Pa/mg

Code Code Código	Thickness Épaisseur Espesor	Width Largeur Largo	Length Longueur Longitud	Thermal resistance Résistance thermique Resistencia térmica	Logistic Logistique Logística	m ² / roll m ² / rouleau m ² / rollo	Rolls / pallet Rouleaux / palette Rollos / palé	m ² / pallet m ² / palette m ² / palé
	mm	m	m	m ² -K/W				
2140661	25	1,15	20,00	0,73 at 10°C	NS	23,00	18	414,00
2133462	30	1,15	18,00	0,88 at 10°C	S	20,70	18	372,60
2075449	40	1,15	15,00	1,17 at 10°C	S	17,25	18	310,50
2075114	50	1,15	15,00	1,47 at 10°C	S	17,25	18	310,50

URSA AIR

M3603



DoP 34AIR34AL16091



0099/CPD/A43/0339 020/003546

High density URSA AIR mineral glass wool rolled blanket, according EN 14.303 standard, faced by one side by a reinforced pure aluminium. A1 incombustible product.

Suggested Applications

Thermal insulation wrapping metallic HVAC ducts.

Matelas roulé de laine minérale de verre de haute densité URSA AIR, conforme à la norme EN 14.303, revêtu sur une face d'un aluminium pur renforcé. C'est un produit A1 incombustible.

Applications recommandées

Isolation thermique des gaines de climatisation métalliques.

Manta de lana mineral de vidrio de alta densidad URSA AIR, de acuerdo a la norma EN 14.303, revestida con un aluminio puro reforzado. Producto A1 incombustible.

Aplicaciones recomendadas

Aislamiento térmico de conductos de climatización metálicos.

Characteristics / Caractéristiques / Características	Standard / Norme / Norma	Value / Valeur / Valor
Designation code / Code de désignation / Código designación		MW- EN 14303-T3-MV1
Lambda (λ90/90)	EN 12667 EN 12939	10°C - 0,034 W/mK
		24°C - 0,036 W/mK
		40°C - 0,040 W/mK
		60°C - 0,045 W/mK
Reaction to fire / Classement feu / Reacción al fuego (Euroclases)	EN 13501-1	A1
Steam Resistance / Résistance à la vapeur d'eau / Resistencia a la difusión del vapor de agua (Z)	EN 12086	MV1 - 148,15 m ² h Pa/mg

Code / Code / Código	Thickness / Épaisseur / Espesor	Width / Largeur / Largo	Length / Longueur / Longitud	Thermal resistance / Résistance thermique / Resistencia térmica	Logistic / Logistique / Logística	m ² / roll / m ² / rouleau / m ² / rollo	Rolls / pallet / Rouleaux / palette / Rollos / palé	m ² / pallet / m ² / palette / m ² / palé
	mm	m	m	m ² -K/W				
2075091	25	1,20	16,00	0,73 at 10°C		19,20	18	345,60
2075090	50	1,20	8,00	1,47 at 10°C		9,60	18	172,80

URSA AIR Zero IN for Duct lining

Isolation de l'intérieur des gaines avec l'URSA AIR Zero IN

Aislamiento interior de conductos con URSA AIR Zero IN

URSA AIR Zero In is an URSA AIR mineral wool blanket, faced on one side with black Zero glass fabric, which provides excellent acoustic absorption.

URSA AIR Zero IN can be used to insulate galvanized steel sheet metal ducts on the inside. In addition to thermal insulation, this insulation reduces noise carried through the duct; the ducts maintain their aesthetics for those premises where they are left exposed and are part of the decoration; and/or the duct can be outdoors, as the insulation is protected.

The insertion loss of sound propagated through the duct, in dB, depends on the cross-section of the duct and the sound absorption of URSA AIR Zero IN.

URSA AIR Zero IN is a non-combustible product.

URSA AIR Zero IN has an antimicrobial treatment similar to URSA AIR Zero.

URSA AIR Zero In est une couverture en laine minérale URSA AIR recouverte sur une face d'un tissu de verre Zero, de couleur noire, qui assure une excellente absorption acoustique.

URSA AIR Zero IN permet d'isoler les conduits en tôle d'acier galvanisé de l'intérieur. En plus de fournir une isolation thermique, l'isolation intérieure permet au produit de réduire le bruit qui se propage à travers le conduit ; le conduit maintient l'esthétique là où il est visible et fait partie de la décoration ; et/ou le conduit peut passer à l'extérieur puisque l'isolant est protégé.

Les pertes par insertion de bruit à travers le conduit en dB dépendent de la section du conduit et de l'absorption acoustique d'URSA AIR Zero IN.

URSA AIR Zero IN est un produit incombustible.

URSA AIR Zero IN a un traitement antimicrobien similaire à URSA AIR Zero.

URSA AIR Zero In es una manta de lana mineral URSA AIR, revestida por un lado con tejido de vidrio Zero, de color negro, que aporta una excelente absorción acústica.

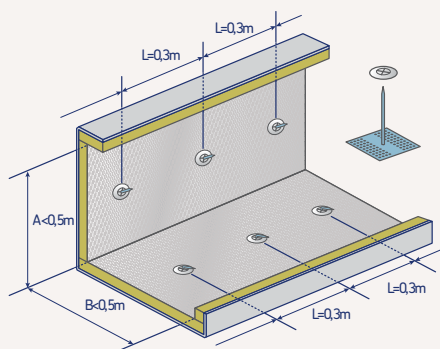
URSA AIR Zero IN permite aislar los conductos metálicos de chapa de acero galvanizado por el interior. El aislamiento interior permite que además de aportar el aislamiento térmico, el producto reduzca el ruido propagado a través del conducto; el conducto mantenga la estética para aquellos locales donde se encuentre visto y forme parte de la decoración; y/o el conducto pueda transitar por el exterior, pues el aislante está protegido.

Las pérdidas por inserción del ruido a través del conducto, en dB, dependen de la sección del conducto y de la absorción acústica de URSA AIR Zero IN.

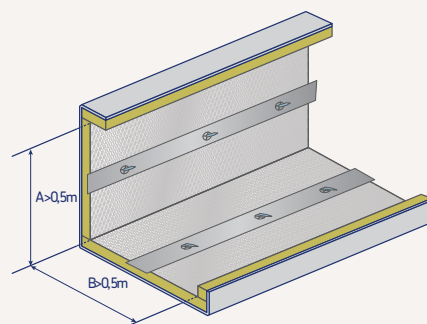
URSA AIR Zero IN es un producto incombustible.

URSA AIR Zero IN dispone de un tratamiento antimicrobiano similar al de URSA AIR Zero.

URSA AIR Zero IN Installation Guidelines



Règles d'installation d'URSA AIR

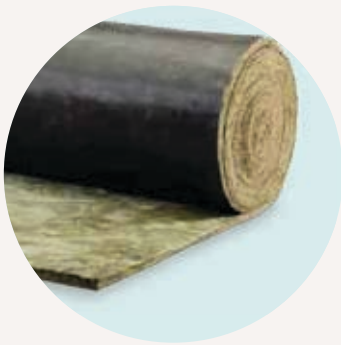


Pautas de instalación de URSA AIR Zero IN



URSA AIR

Zero IN M8703



DoP 34AIR32GT16091



Applus⁺ TEINNOVA

0099/CPD/A43/0338

020/003462

11/4298-3054

High density URSA AIR mineral glass wool rolled blanket, according EN 14.303 standard, faced by one side by the Zero acoustic woven black glass fabric.

Suggested Applications

Metallic duct lining, for thermal and acoustic insulation.

Matelas roulé de laine minérale de verre de haute densité URSA AIR, conforme à la norme EN 14.303, revêtu sur une face avec le tissu acoustique noir de verre Zero.

Applications recommandées

Isolation thermique et acoustique des gaines pour l'intérieur.

Manta de lana mineral de vidrio de alta densidad URSA AIR, de acuerdo a la norma EN 14.303, revestida con el tejido acústico negro de vidrio Zero.

Aplicaciones recomendadas

Aislamiento térmico y acústico de conductos por el interior.

Characteristics Caractéristiques	Standard Norme	Value Valeur
Designation code Code de désignation		MW- EN 14303-T3
Lambda ($\lambda_{90/90}$)	EN 12667 EN 12939	10°C - 0,032 W/mK
		24°C - 0,034 W/mK
		40°C - 0,037 W/mK
		60°C - 0,041 W/mK
Reaction to fire Classement feu (Euroclases)	EN 13501-1	A2 s1 d0
Acoustic absorption without 37 cm plenum (α) Absorption acoustique sans 37 cm plenum (α)		0,55

Code Code Código	Thickness Épaisseur Espesor	Width Largeur Largo	Length Longueur Longitud	Thermal resistance Résistance thermique Resistencia térmica	Logistic Logistique Logística	m ² / roll m ² / rouleau m ² / rollo	Rolls / pallet Rouleaux / palette Rollos / palé	m ² / pallet m ² / palette m ² / palé
	mm	m	m	m ² -K/W				
2135003	25	1,20	18,00	0,78 at 10°C	S	21,60	18	388,80
2135973	40	1,20	11,50	1,25 at 10°C	NS	13,80	18	248,40

Acoustic Performance Performances Acoustiques Prestaciones acústicas							
	Frequency Fréquence Frecuencia (Hz)						
		125	250	500	1000	2000	
Acoustic Absorption Absorption Acoustique Coeficiente de absorción acústica (α)		0,10	0,30	0,55	0,75	0,95	
Acoustic attenuation in a straight duct Atténuation acoustique dans un conduit droit Atenuación acústica en un tramo recto (dB/m)	Section Section Sección	200x200	0,84	3,89	9,09	14,04	19,54
		300x400	0,49	2,27	5,30	8,19	11,40
		400x500	0,38	1,75	4,09	6,32	8,80
		400x700	0,33	1,53	3,57	5,51	7,68
		500x1000	0,25	1,17	2,73	5,86	5,86



URSA AIR

Tools Outils Herramientas

1. URSA AIR board's cutting tools briefcase

A complete set of 4 tools for cutting and constructing ducts from the URSA AIR mineral wool boards. It contains:

- 2 Red hand tools for making grooves needed to bend the boards and to form 3 of the 4 edges of the rectangular duct. One red cutting tool makes 90° V-grooves, and it is very easy to pass. The other one makes L-grooves, which function is the same, but they are more stable than V ones.
- 1 Blue hand tool to realize the longitudinal side closings of the straight ducts or the lateral junctions of walls of the figures.
- 1 Black hand tool to realize the male or female shiplap edge used in connections between figures.

2. Spare kit of URSA AIR blades

Set of spare URSA AIR blades for a soft and precise cutting for the URSA AIR hand tools. The kit is composed by one set of spare blades per each cutting tool and several ones for the specific V-groove red tool.

1. Mallette à outils de découpe des panneaux URSA AIR

Jeu complet de 4 outils pour la découpe et la construction des conduits à partir des panneaux en laine minérale URSA AIR. Cette mallette contient:

- 2 outils de découpe rouge pour réaliser des onglets afin de faire 3 des 4 arêtes des conduits droits rectangulaires. Un des outils fait des onglets en V de 90° et il est très facile à utiliser. L'autre fait des onglets en L, ils ont la même fonction, mais sont plus stables que ceux en V.
- 1 outil de découpe bleu pour réaliser la fermeture longitudinale dans la construction de conduits droits ou dans la confection des parois latérales des figures.
- 1 outil de découpe noir pour réaliser l'usinage de la partie mâle ou femelle pour la connexion entre les figures.

2. Kit de lames de rechange URSA AIR

Jeu de lames de rechange URSA AIR pour une découpe douce et précise des panneaux URSA AIR. Le kit est composé d'un jeu de lames de rechange pour chaque outil.

1. Maletín de herramientas de corte EASY TOOL

Juego completo de 4 herramientas para corte y construcción de conductos a partir de los paneles URSA AIR. La maleta contiene:

- 2 herramientas de corte rojas para realizar 3 de los 4 ingletes necesarios en la construcción del conducto recto. Una de las herramientas realiza los ingletes en V de 90° y es más fácil de pasar. El otro realiza los ingletes en L, y permite dotar de mayor estabilidad al conducto final.
- 1 herramienta de corte azul que permite realizar el cierre de los conductos rectos, y el mecanizado de las paredes laterales de las piezas.
- 1 herramienta de corte negra que permite realizar el mecanizado macho o hembra para la conexión entre figuras.

2. Kit de recambio de cuchillas EASY TOOL

Juego de recambio de cuchillas URSA AIR para garantizar un corte suave y preciso de las herramientas URSA AIR. Esta compuesto por un set de cuchillas de recambio para cada una de las herramientas del maletín.



3. URSA AIR Aluminum square

Foldable aluminium square with an improved resistance. Allows to square the 90° angles and obtain other angles like 22,5° to realize figures from straight ducts.

4. Triangle SCR

Triangular shaped set square from steel that allows to realize figures from straight ducts thanks to its form of 22,5° and 45° of shapes in both sides.

5. URSA AIR knife

Knife for perfect cuts to handle URSA AIR mineral wool panels.

6. Retractable tape measure URSA AIR

Retractable tape measure that enables the measurements of outlines on the URSA AIR mineral wool panels.

7. Spatula URSA AIR

White plastic spatula for adhesion and sealing of the pure aluminum tape over the exterior facing of URSA AIR mineral wool panels.

3. Équerre en aluminium URSA AIR

Équerre en aluminium pliable, à la résistance améliorée. Elle permet d'équerre les 90° et d'obtenir d'autres angles comme ceux de 22,5° pour réaliser des figures à partir de conduits droits.

4. Triangle SCR

Équerre en acier de forme triangulaire qui permet de réaliser des figures à partir de conduits droits grâce à leur équerrage à 22,5° et à 45° dans les 2 sens.

5. Lame URSA AIR

Lame de découpe parfaite pour la manipulation des panneaux de laine minérale URSA AIR.

6. Mètre URSA AIR

Mètre qui permet de réaliser des mesures et les différents tracés sur les panneaux de laine minérale URSA AIR pour la construction de conduits.

7. Spatule URSA AIR

Spatule en plastique blanc qui permet une adhésion et un collage corrects de la bande d'aluminium pur au revêtement extérieur des panneaux de laine minérale URSA AIR pour la construction de conduits.

3. Escuadra de aluminio URSA AIR

Escuadra plegable URSA AIR dispone de posición 90° para realizar conductos rectos; posición de 67,5° para la realizar figuras a partir de conductos rectos; y otras posiciones como 45°

4. Triángulo SCR (Sistema Conducto Recto)

Escuadra metálica que permite realizar las marcas de 22,5° , en los dos sentidos, para la construcción rápida de piezas a partir de conductos rectos.

5. Cuchillo URSA AIR

Corte preciso con el mínimo esfuerzo. Unidad de venta: caja de 12 cuchillos.

6. Flexómetro URSA AIR

Medición y trazado en la construcción de conductos. Unidad de venta: caja de 12 flexómetros.

7. Espátula URSA AIR

Garantiza el sellado de la cinta de aluminio. Unidad de venta: caja de 100 espátulas

URSA Ibérica Aislantes, S.A.

Manufacturers of thermal and acoustic insulation products

Fabricants d'isolants thermiques et acoustiques

Fabricantes de aislantes termicos y acústicos

Factory address

Adresse des usines

Dirección de fábrica

URSA Ibérica Aislantes, S.A.

Carretera de Vilarodona km 6,7

43810 El Pla de Santa Maria - Tarragona

Spain / Espagne

ursa.export@ursa.com

Phone / Tél: 00 (+33) 158 03 53 59

 \URSA Ibérica

 \URSAiberica

 \ursa

 \ursainsulation

 \URSAIberica

www.ursa.es

